



BRUGSANVISNING

(Dansk oversættelse af original engelsk manual)

V. BRØNDUM A/S
A0.80.0184 / rev. 04.2021

ghibli & wirbel



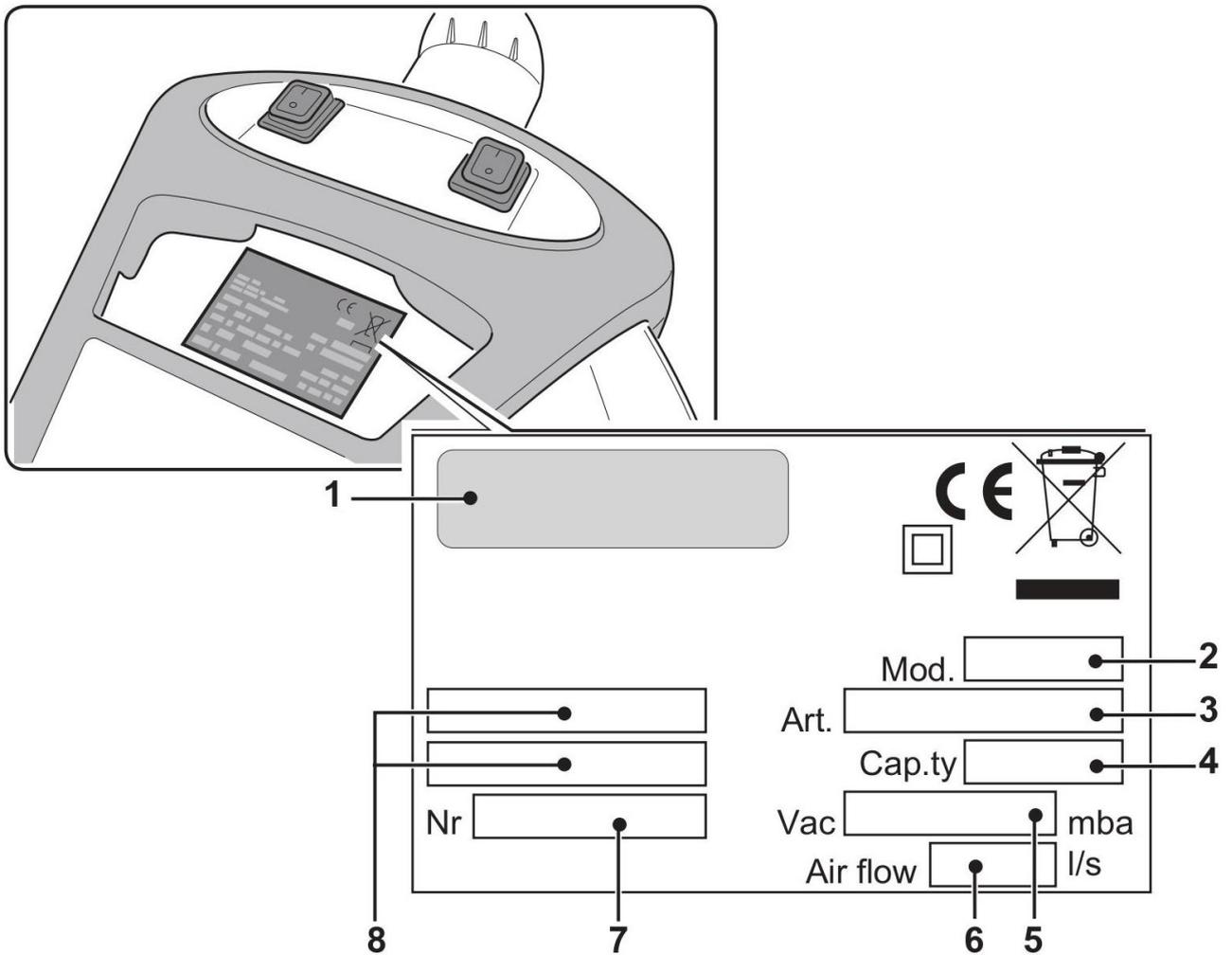
GHIBLI POWER LINE

Med M-klasse filter – version 2021

VIGTIGT!

Læs brugsanvisningen inden maskinen tages i brug.

Typeskilt



1: Producent

2: Model

3: Artikelnummer

4: Beholderkapacitet

5: Vakuum

6: Luftmængde

7: Serienummer

8: Elektriske data

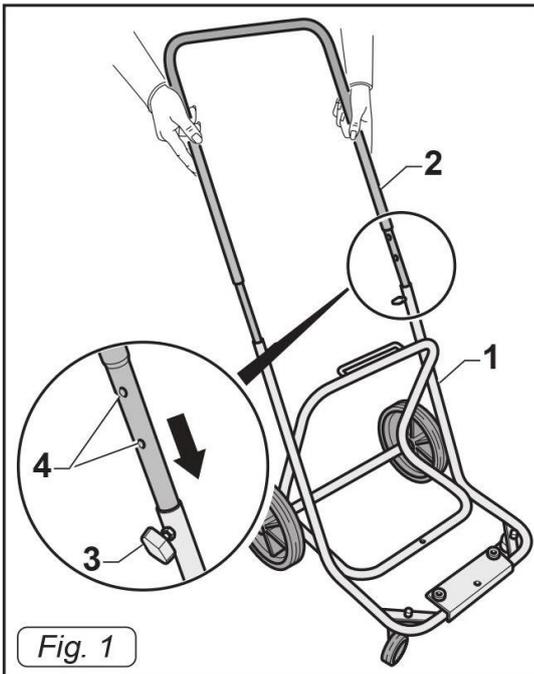


Fig. 1

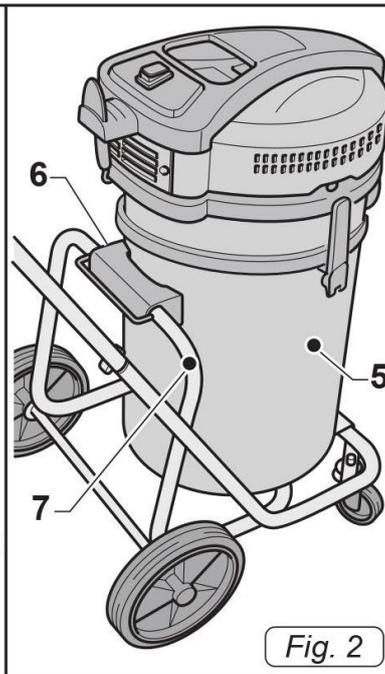


Fig. 2

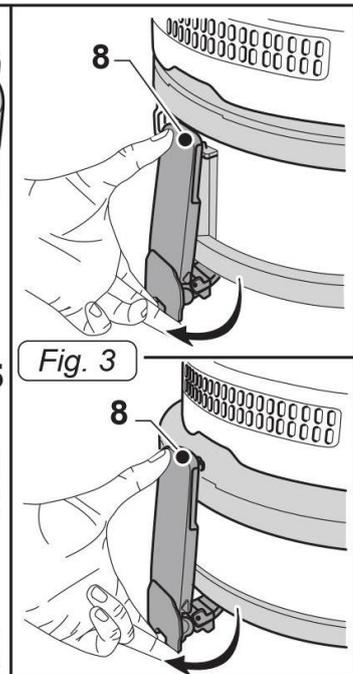


Fig. 3

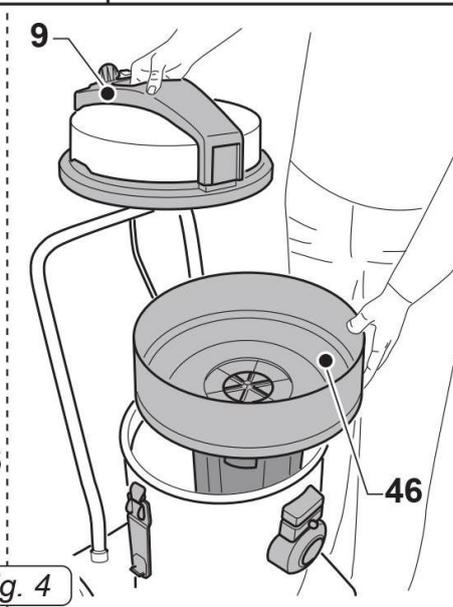
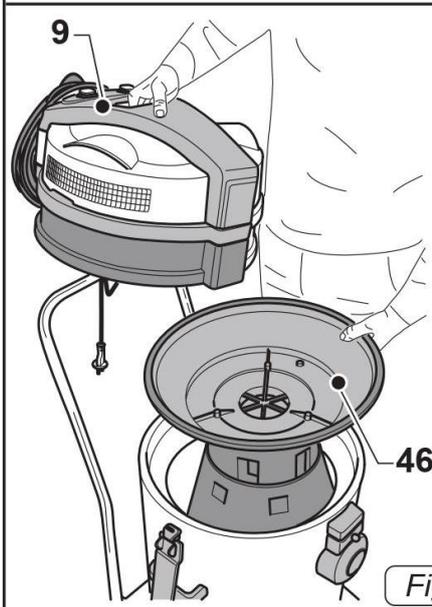


Fig. 4

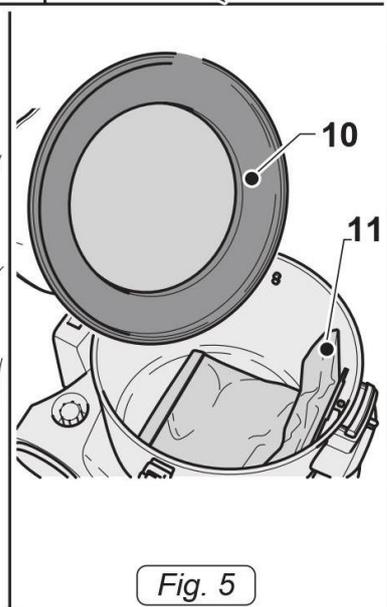


Fig. 5

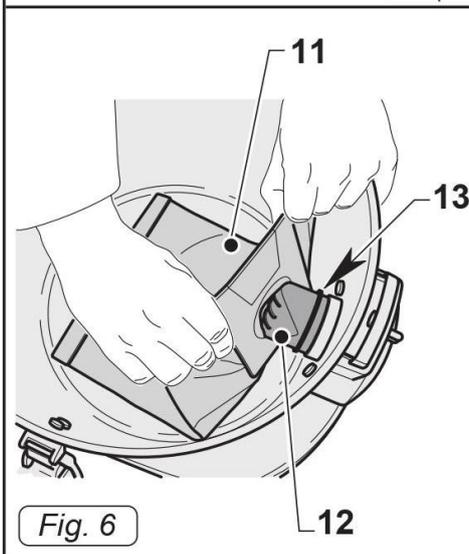


Fig. 6

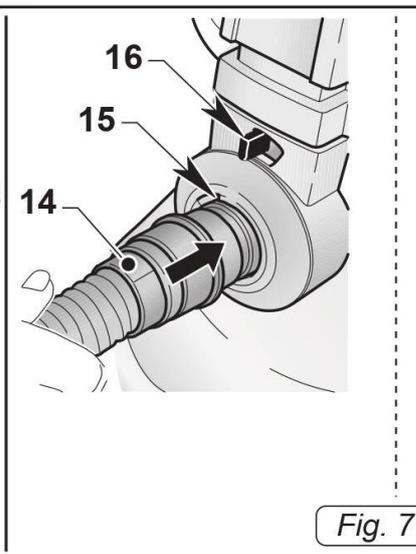
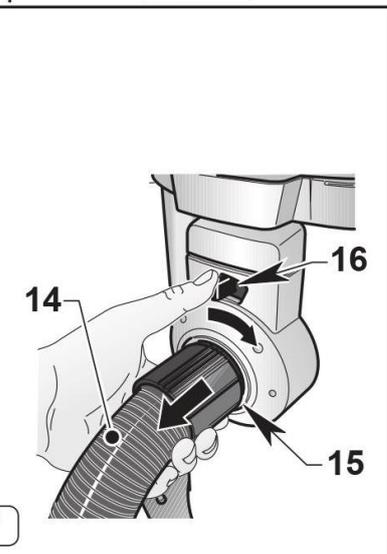
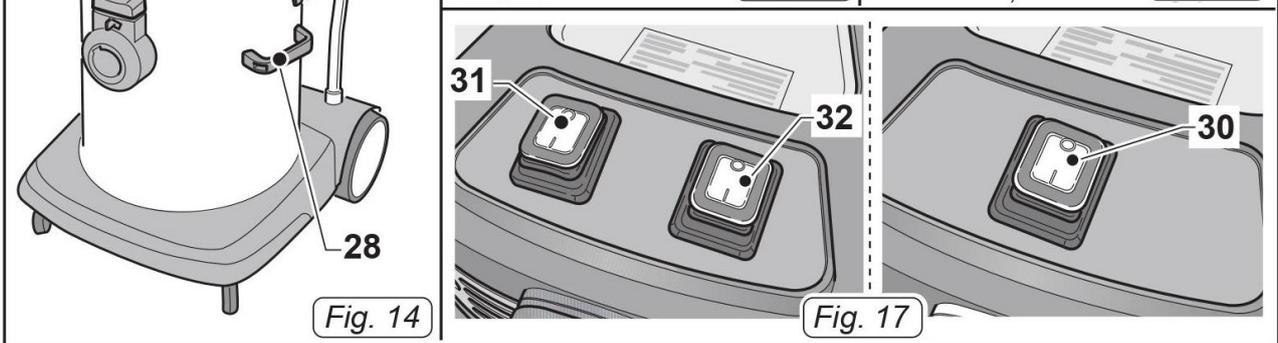
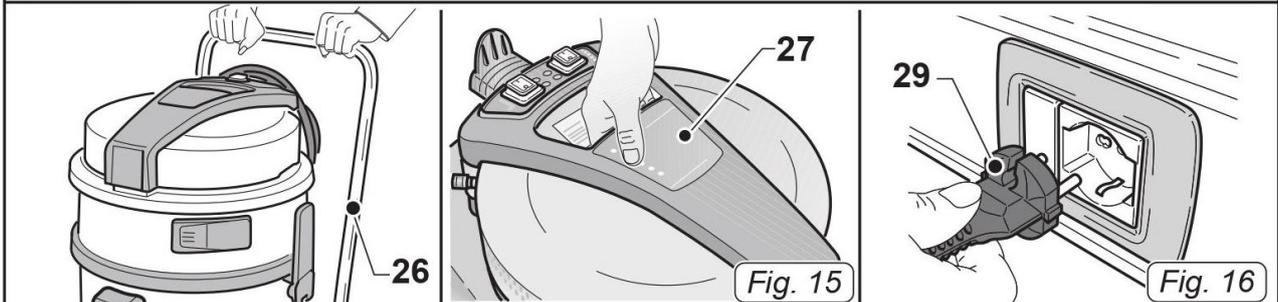
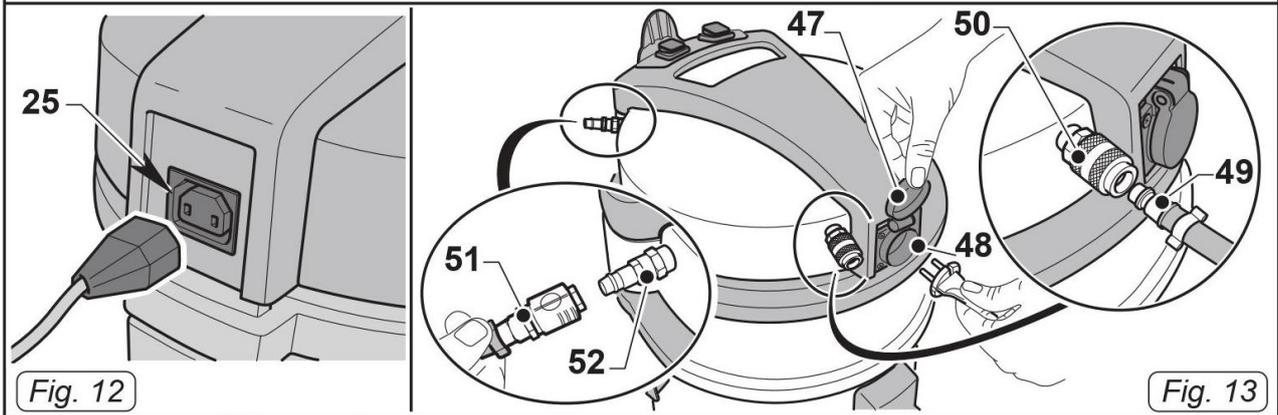
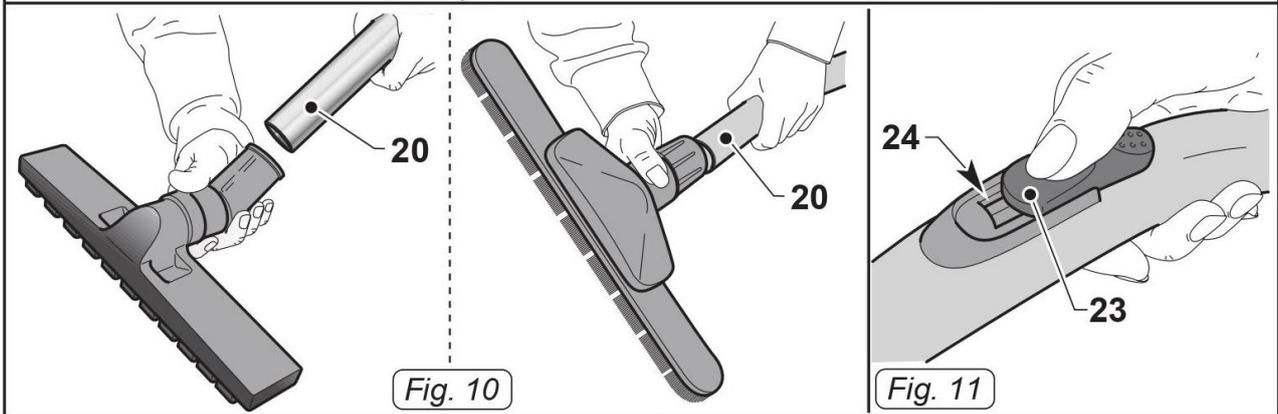
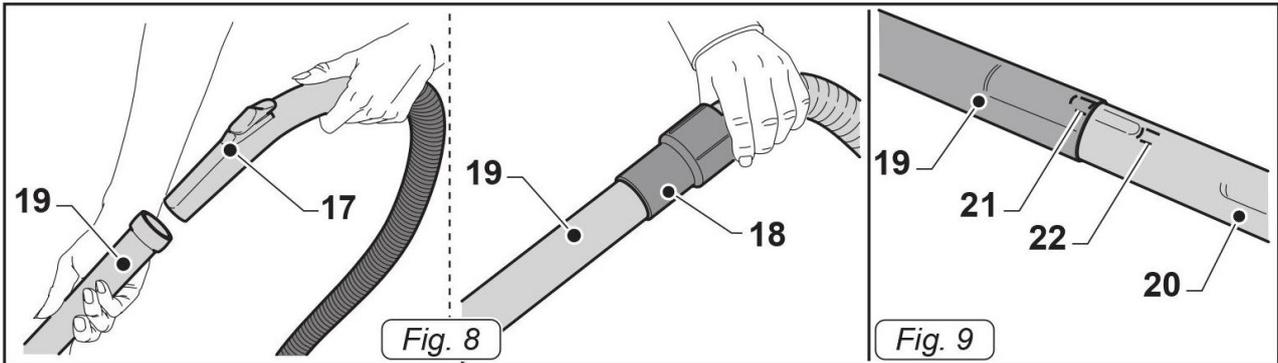


Fig. 7





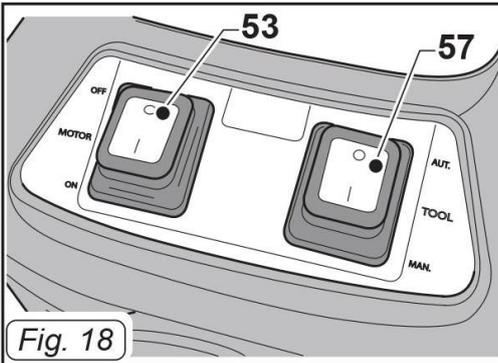


Fig. 18

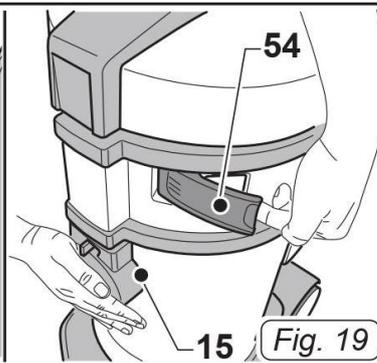


Fig. 19

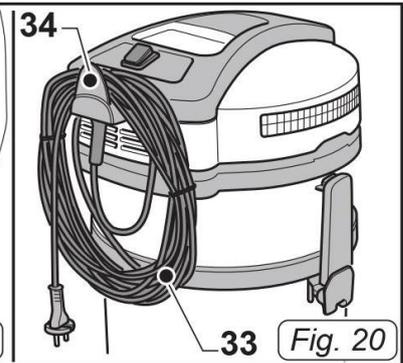


Fig. 20

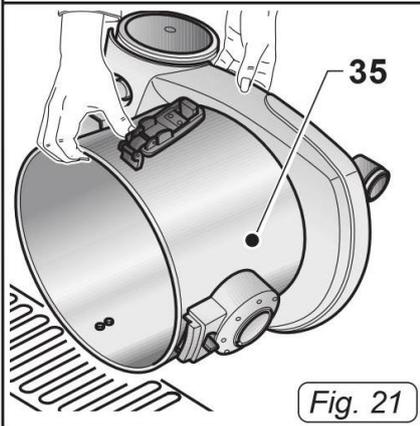


Fig. 21

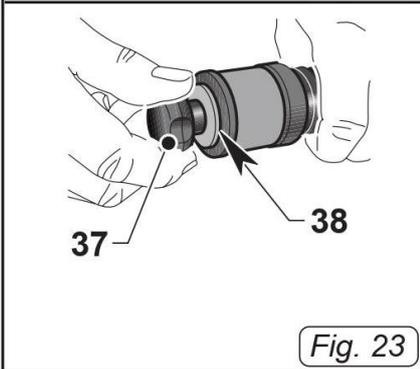


Fig. 23

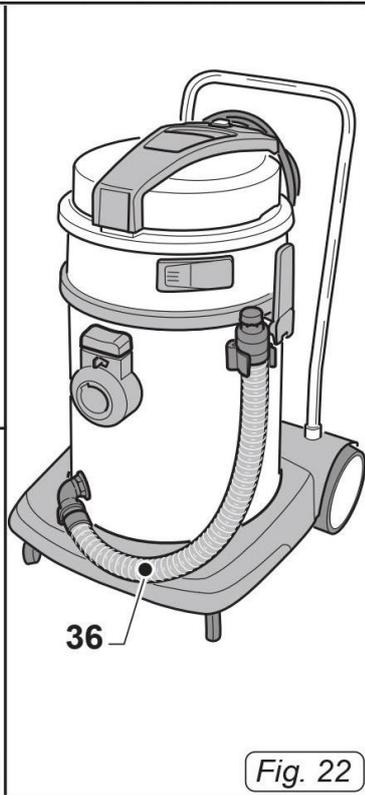


Fig. 22

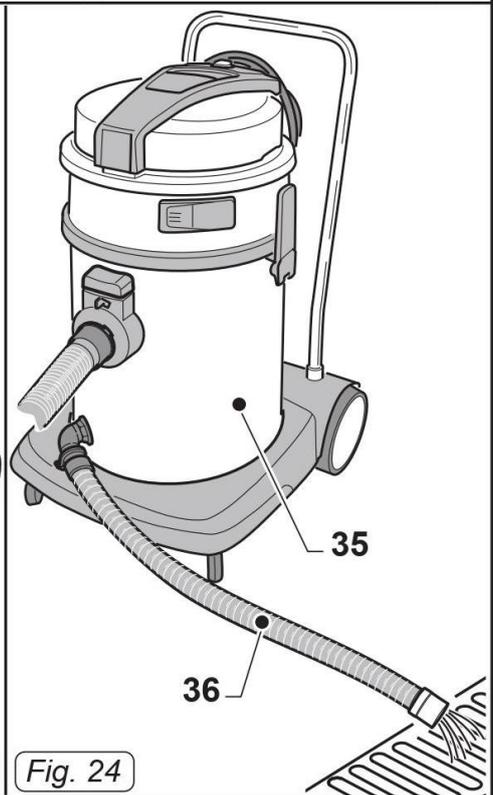


Fig. 24

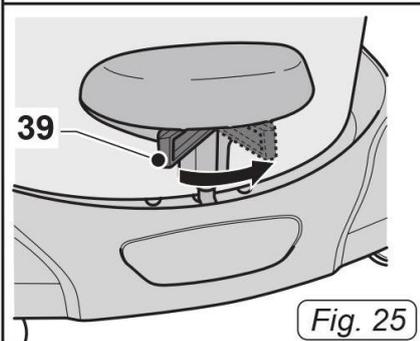


Fig. 25

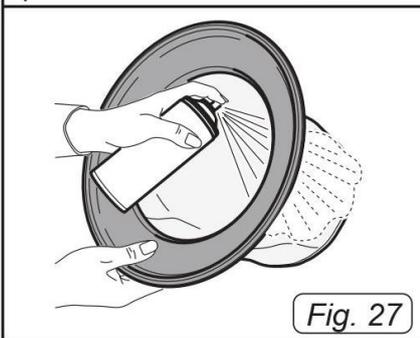


Fig. 27

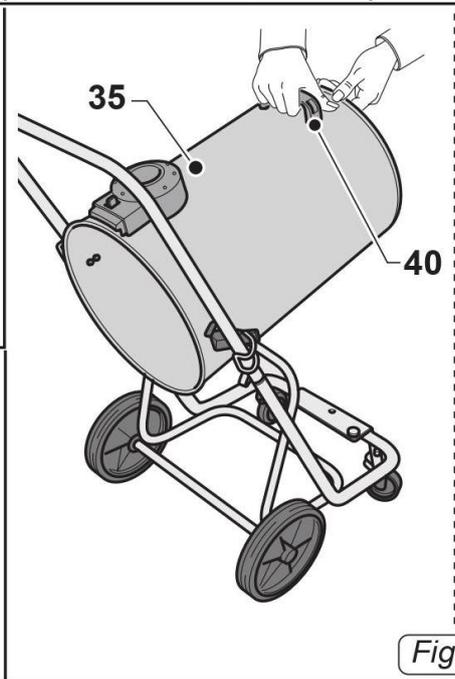
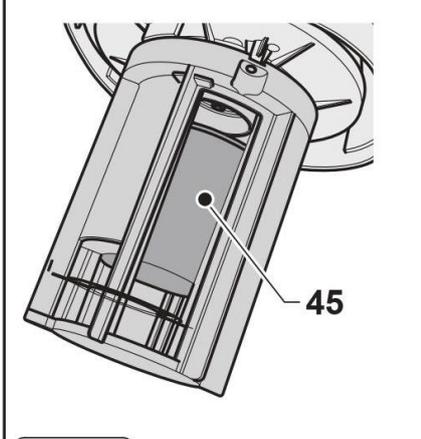
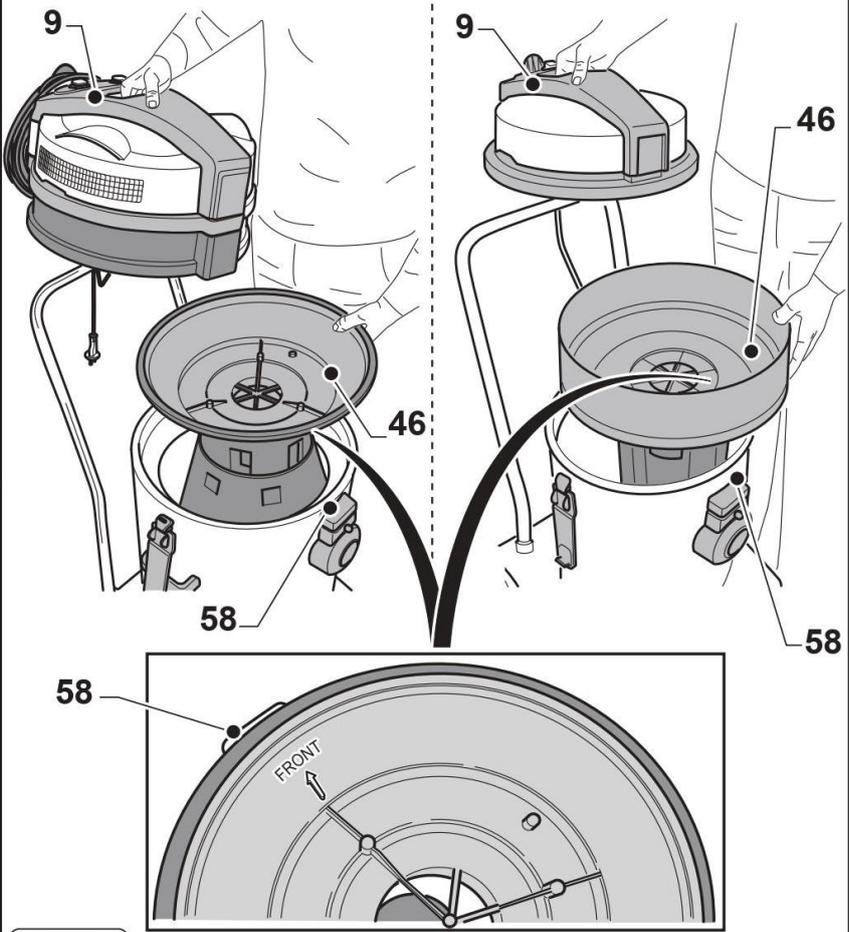
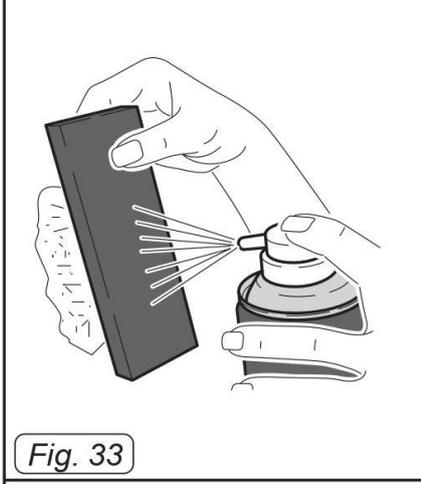
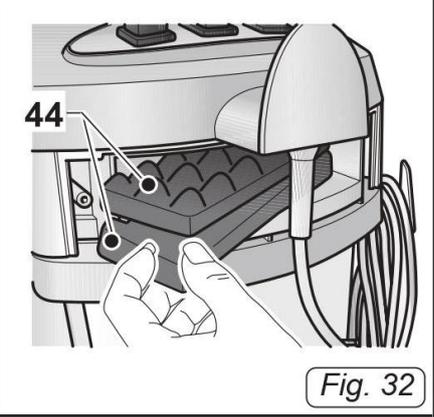
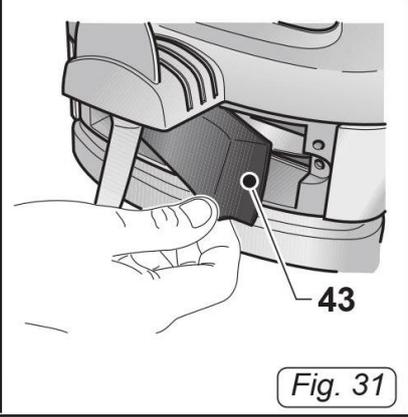
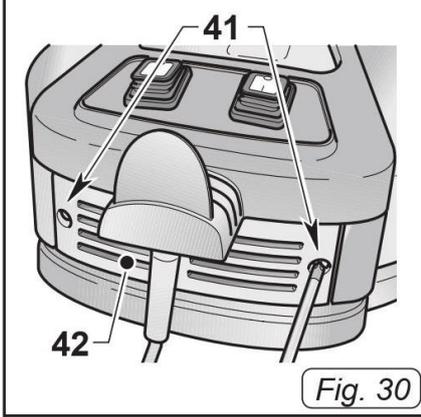
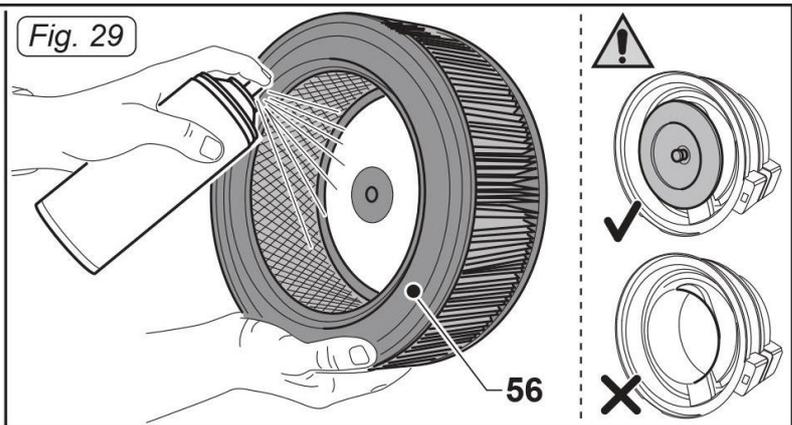
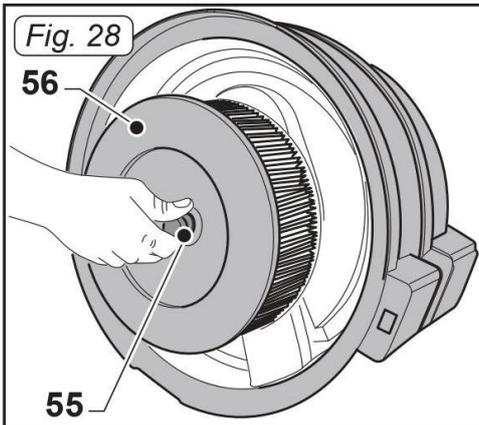
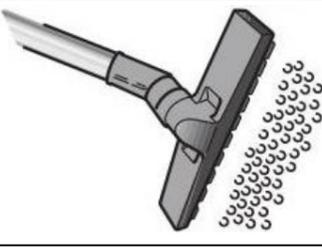
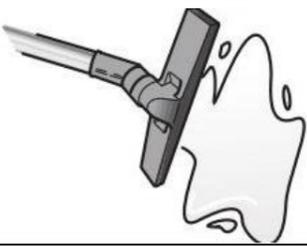
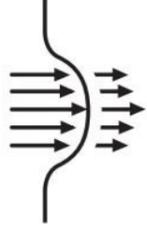
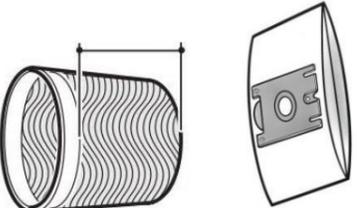
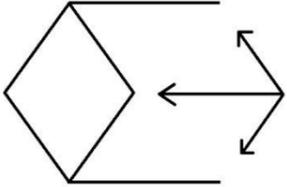


Fig. 26



Model											
Ghibli Power WD 22 P med M-klasse filter	✓	✓	220 - 240 V ~	1100 W	N 140 m ³ /t N 38,8 l/s	60 ± 2 dbA	235 mbar	9 / 5,5 l	500 x 380 x 590 mm	10,3 kg	Ø 36 mm
Ghibli Power WD 36 P med M-klasse filter	✓	✓		1100 W	N 155 m ³ /t N 43 l/s	60 ± 2 dbA	235 mbar	25 / 7 l	500 x 380 x 770 mm	10,3 kg	Ø 40 mm
Ghibli Power WD 50 P med M-klasse filter	✓	✓		1350 W	N 170 m ³ /t N 47 l/s	62 ± 2 dbA	260 mbar	35 / 14 l	540 x 490 x 840 mm	14,3 kg	Ø 40 mm
Ghibli Power WD 80 P med M-klasse filter	✓	✓		2200 W	N(2) 180 m ³ /t N(1) 115 m ³ /t	62 ± 2 dbA	225 mbar	56 / 14 l	650 x 520 x 955 mm	22,5 kg	Ø 40 mm

Introduktion



FARE!

Inden maskinen tages i brug, skal du grundigt gennemlæse folderen ”Sikkerhedsanvisninger for støvsugere”, som er vedlagt denne manual.

Anvendelse

Disse maskiner er konstrueret til at opsuge væske eller faste stoffer eller begge dele, i henhold til den tekniske datatabel på den foregående side i denne manual. De er konstrueret til udelukkende at blive anvendt som sådan.



FARE!

Producenten kan ikke holdes ansvarlig for skader, der opstår som følge af upassende eller ukorrekt brug. Enhver anden form for anvendelse frigør producenten for ansvar for skade på personer og/eller ejendom, og garantien bortfalder.



VIGTIGT

- Anvend ikke maskinen til opsugning af varmt materiale.
- Opsug ikke brandbart, glødende, eksplosivt eller giftigt støv eller blandinger.
- Maskinen er ikke egnet til opsugning af sundhedsskadeligt støv.
- Anvend ikke maskinen i områder hvor der er eksplosionsfare (ATEX)
- Når maskinen er indrettet til at suge væske, må den ikke anvendes til at suge støv, og omvendt.

Brugere skal være ordentligt oplært i brugen af maskinen.



VIGTIGT

Støvsugeren må ikke anvendes udendørs.

Maskinen skal opbevares - under hensyntagen til dens vægt - på en fast, stabil, sikker og vandret overflade; indendørs i et tørt område.

Klargøring af maskinen

Montering af kørestel

For maskiner leveret med aftageligt kørestel.

- Placer kørestellet på gulvet (1, Fig. 1).
- Indsæt bøjlens (2, Fig. 1) i kørestellet.
- Bøjleens højde justeres og fastgøres ved at stramme møtrikken (3, Fig. 1) i en af de to positioner (4, Fig. 1).
- Placer støvsugeren på kørestellet (5, Fig. 2) således at plastikgrebet (6, Fig. 2) støtter på kørestellets metalstang (7, Fig. 2).

Støvsuger / tørsugning

For maskiner som er udstyret med egnet tilbehør.

- Åbn beholderclipsene (8, Fig. 3) og løft motortoppen (9, Fig. 4) komplet med motor og flyder (46, Fig. 4).
- Fjern polyesterfilteret (10, Fig. 5).
- Tjek evt. om der er indsat en opsamlingspose i maskinen (11, Fig. 5).
- Indsæt opsamlingsposen (11, Fig. 5), hvis den ikke allerede er der. Følg denne fremgangsmåde: Monter opsamlingsposen (11, Fig. 5) på studsens (12, Fig. 6) indtil den passerer kraven (13, Fig. 6).
- Monter polyesterfilteret (10, Fig. 5) igen.
- Monter flyderen (46, Fig. 35) igen således at FRONT pilen peger mod fronten af maskinen (58, Fig. 35); monter ligeledes motortoppen (9, Fig. 35) og fastgør den med beholderclipsene (8, Fig. 3).
- Indsæt slangestudsens (14, Fig. 7) i beholderkoblingen (15, Fig. 7) idet den presses så langt ind som muligt.
- Når slangen skal afmonteres, skubbes knappen (16, Fig. 7) mod højre, hvorved slangestudsens (14, Fig. 7) frigøres og kan trækkes ud af beholderkoblingen.
- Monter røret (19, Fig. 8) på det ergonomiske håndtag (17, Fig. 8) eller direkte på slangen (18, Fig. 8) afhængig af model.
- Sæmment de to rør (19-20, Fig. 9), så de to afmærkninger er ud for hinanden (21-22, Fig. 9).
- Monter det ønskede mundstykke for enden af røret (20, Fig. 10), dvs. gulvmundstykke, rund børste, fugemundstykke osv.



BEMÆRK

Ved modeller, som er udstyret med ergonomisk håndtag, kan sugestyrken justeres vha. luftreguleringsventilen (23, Fig. 11). Ved at åbne ventilen (24, Fig. 11) nedsættes sugestyrken.

Opsugning af væske

For modeller som leveres med egnet tilbehør.

- Åbn beholderclipsene (8, Fig. 3) og løft motortoppen (9, Fig. 4) komplet med motor og flyder (46, Fig. 4).
- Fjern polyesterfilteret (10, Fig. 5) hvis det forefindes.
- Fjern opsamlingsposen (11, Fig. 5) hvis den forefindes.
- Monter flyderen (46, Fig. 35) igen således at FRONT pilen peger mod maskinens front (58, Fig. 35); monter ligeledes motortoppen (9, Fig. 35) og fastgør den med beholderclipsene (8, Fig. 3).
- Indsæt slangestudsens (14, Fig. 7) i beholderkoblingen (15, Fig. 7) idet den presses så langt ind som muligt.
- Når slangen skal afmonteres, skubbes knappen (16, Fig. 7) mod højre, hvorved slangestudsens (14, Fig. 7) frigøres og kan trækkes ud af beholderkoblingen.
- Monter røret (19, Fig. 8) på det ergonomiske håndtag (17, Fig. 8) eller direkte på slangen (18, Fig. 8) afhængig af model.
- Sammensæt de to rør (19-20, Fig. 9), så de to afmærkninger er ud for hinanden (21-22, Fig. 9).
- Monter det ønskede mundstykke for enden af røret (20, Fig. 10), dvs. fugemundstykke, gulvmundstykke osv.



BEMÆRK

Ved modeller, som er udstyret med ergonomisk håndtag, kan sugestyrken justeres vha. luftreguleringsventilen (23, Fig. 11). Ved at åbne ventilen (24, Fig. 11) nedsættes sugestyrken.

Sådan anvendes maskinen

Maskinen er udstyret med hjul og kan således flyttes ved at trække i håndtaget eller skubbes ved hjælp af kørebøjlen (26, Fig. 14).

For at løfte maskinen placeres fingrene under håndtaget (27, Fig. 15) på topdækslet ved en-motors maskiner, eller to personer kan løfte maskinen ved at tage fat i håndtagene på siden (28, Fig. 14).

Opstart af maskinen til tørsugning eller væskesugning

- Indsæt stikket (29, Fig. 16) i en stikkontakt.

En-motors maskiner:

- Tryk kontakten (30, Fig. 17) til position "I" for at starte sugemotoren; kontakten lyser.

To-motors maskiner:

- Afhængig af den ønskede sugestyrke er det muligt at starte kun den ene motor ved at trykke kontakten (31, Fig. 17) til position "I" eller begge kontakter (31 og 32, Fig. 17), hvis der kræves en større sugestyrke.



BEMÆRK

Når opsamlingsbeholderen er fuld, øges støj-intensiteten, og maskinen kan ikke længere suge. Så er det nødvendigt at slukke for maskinen og tømme beholderen som beskrevet i det pågældende afsnit.

Rensning af filter

For modeller, som er udstyret med en sådan.

- Fjern sugeslangen som beskrevet i det pågældende afsnit.
- Start sugemotoren.
- Bloker indsugningen med hånden (15, Fig. 19) og åben klappen med den anden hånd (54, Fig. 19) i 1-2 sekunder.
- Gentag proceduren 3 gange og sluk derefter sugemotoren.

Sådan slukkes maskinen

- Sæt kontakterne (30, 31, 32, Fig. 17) til position "0" for at slukke maskinen; evt. lamper i kontakterne slukkes.
- Fjern stikket (29, Fig. 16) fra stikkontakten.
- Rul kablet sammen (33, Fig. 20) og anbring det på kroen (34, Fig. 20).

Rengøring og vedligeholdelse



FARE!

Før der foretages vedligeholdelse, skal stikket fjernes fra stikkontakten.

Udskiftning af opsamlingspose (hvis der anvendes en sådan)

- Løsn beholderclipsene (8 Fig. 3) og fjern motortoppen (9 Fig. 4) inkl. motor og flyder (9, Fig. 4).
- Fjern polyesterfilteret (10, Fig. 5).
- Fjern opsamlingsposen (11, Fig. 5) og monter en ny som beskrevet tidligere.
- Saml delene igen ved at følge afmonteringsprocessen i modsat rækkefølge.

Tømning af beholder

- Frigør beholderclipsene (8, Fig. 3) og fjern motortoppen (9, Fig. 4) inkl. motor og flyder (46, Fig. 4).
- Placer maskinen over et afløb og tøm væsken ud af beholderen (35, Fig. 21).
- Rengør indersiden af beholderen med rent vand og monter alle delene igen ved at følge afmonteringsprocessen i modsat rækkefølge.

Modeller med afløbsslange:

- Frigør afløbsslangen (36, Fig. 22) fra holderen.
- Løsn skrueknappen (37, Fig. 23) og fjern proppen (38, Fig. 23) fra slangen (36, Fig. 24). Tøm beholderen gennem afløbsslangen (35, Fig. 24).

Modeller med vippebeholder:

- Frigør beholderclipsene (8, Fig. 3) og fjern motortoppen (9, Fig. 4) inkl. motor og flyder (46, Fig. 4).
- Frigør evt. beholderlåsen ved grebet (39 Fig. 25)
- Vip tanken ved hjælp af håndtaget (40, Fig. 26) indtil den er helt tømt.

- Saml delene igen ved at følge afmonteringsprocessen i modsat rækkefølge.

Daglig rengøring

Kontrol og rengøring af polyesterfilteret (hvis det forefindes):

- Frigør beholderclipsene (8, Fig. 3) og fjern motortoppen (9, Fig. 4) inkl. motor og flyder (46, Fig. 4).
- Fjern polyesterfilteret (10, Fig. 5).
- Rengør filteret fra indersiden ved hjælp af trykluft (Fig. 27). Filteret kan vaskes i lunkent vand og må først sættes tilbage, når det er helt tørt. Hvis filteret er for beskidt, eller hvis det er itu, skal det udskiftes.
- Saml delene igen ved at følge afmonteringsprocessen i modsat rækkefølge.

Rengøring af maskinen:

- Maskinens yderside rengøres med en fugtig klud og evt. mildt rengøringsmiddel.
- Fjern toppen som beskrevet ovenfor og rengør indersiden med rent vand og tøm beholderne som beskrevet.
- Sæt alt på plads igen i omvendt rækkefølge af afmonteringen.



FARE:

Vask aldrig motordelen under rindende vand.

Periodisk kontrol

Rengøring af filterkassette:

- Frigør beholderclipsene (8, Fig. 3) og fjern motortoppen (9, Fig. 4) inkl. motor.
- Løsn knappen (55, Fig. 28) og fjern filteret (56, Fig. 28).
- Rengør filteret indefra ved hjælp af komprimeret luft / tryklufstdåse (56, Fig. 29). Anvend IKKE kompressor.
- Sæt alt på plads igen i omvendt rækkefølge af afmonteringen.

Kontrol af udblæsningsfilter:

- Løsn skruerne (41, Fig. 30) og fjern dækslet (42, Fig. 30).
- Fjern filterskummet (42, Fig. 30) og eventuelt lyddæmperskum (44, Fig. 32).
- Rengør skumdelene vha. trykluft (Fig. 33). Filterskummet kan vaskes i lunkent vand og må først sættes på plads, når det er helt tørt. Hvis det er for beskidt, eller hvis det er itu, skal det udskiftes.
- Saml alle delene igen ved at følge afmonteringsprocessen i omvendt rækkefølge.

Kontrol af flyder:

- Fjern toppen som tidligere beskrevet.
- Kontroller om flyderen (45, Fig. 34) er intakt, og om den bevæger sig frit i holderen.
- Saml alle delene igen ved at følge afmonteringsprocessen i omvendt rækkefølge.

Fejlfinder

PROBLEM	ÅRSAG	LØSNING
Støvsugeren starter ikke	Ikke tændt på kontakten	Tryk på kontakten
	Stikket er ikke sat i	Sæt stikket i kontakten
	Der er ingen strøm	Tjek strømforsyningen
Suger ikke tilfredsstillende	Fyldt opsamlingspose	Udskift posen
	Tilstoppede filterelementer	Rengør filterelementerne
	Tilstoppet tilbehør eller sugerør	Tjek og rengør slangen og mundstykket
	Sugemundstykkets gummiliste er slidt eller beskadiget	Tjek og udskift gummilisten

Bortskaffelse



I overensstemmelse med art. 13 i lovdekret nr. 151 af 25. juli 2005 "Implementering af direktiver 2002/95 / CE, 2002/96 / CE og 2003/108 / CE, vedrørende anvendelse af farlige stoffer i elektrisk og elektronisk udstyr samt bortskaffelse af affald.

V. BRØNDUM A/S er tilsluttet den kollektive ordning "el-retur" og lever dermed op til sit producent- og leverandøransvar. Vær i den forbindelse opmærksom på følgende:

Elektrisk og elektronisk udstyr (EEE) indeholder materialer, komponenter og stoffer, der kan være farlige og skadelige for menneskers sundhed og for miljøet, når affaldet af elektrisk og elektronisk udstyr (WEEE) ikke bortskaffes korrekt.

Produkter, der er mærket med ovenstående ”overkrydsede skraldespand”, er elektrisk og elektronisk udstyr. Den krydsede skraldespand symboliserer, at affald af elektrisk og elektronisk udstyr ikke må bortskaffes sammen med usorteret husholdningsaffald, men skal indsamles særskilt. Til dette formål har alle kommuner etableret indsamlingsordninger, hvor affald af elektrisk og elektronisk udstyr gratis kan afleveres af borgerne på genbrugsstationer eller andre indsamlingssteder eller hentes direkte fra husholdningerne. Nærmere information skal indhentes hos kommunens tekniske forvaltning.

Brugere af elektrisk og elektronisk udstyr må ikke bortskaffe affald af elektrisk og elektronisk udstyr sammen med husholdningsaffald. Brugere skal benytte de kommunale indsamlingsordninger for at mindske den miljømæssige belastning i forbindelse med bortskaffelse af affald af elektrisk og elektronisk udstyr og øge mulighederne for genbrug, genanvendelse og nyttiggørelse af affald af elektrisk og elektronisk udstyr.

Ulovlig bortskaffelse af produktet af indehaveren fører til anvendelse af administrative sanktioner i henhold til lovgivningsdekret nr. 22/1997 (artikel 50 og efterfølgende artikler i lovdekret nr. 22/1997).

Service og reparation

Service og reparation ydes uden beregning under garantiperioden (købsnota må fremlægges) under følgende forudsætninger:

- Den opståede defekt kan tilbageføres til konstruktions- eller materialefejl. (Normal slitage, misbrug eller misligholdelse kan ikke henføres hertil)
- Reparation har ikke været forsøgt udført af andre end V. BRØNDUM A/S, eller serviceværksteder godkendt af V. BRØNDUM A/S til garantireparationer.

Serviceydelser uden beregning omfatter udskiftning af defekte dele, samt arbejds løn hertil.

Maskinen indleveres via V. BRØNDUM A/S organisationens forhandlere eller sendes franko til:

V. BRØNDUM A/S
Sadolinsvej 14
DK-8600 Silkeborg

Tlf. (+45) 8682 4366
Fax (+45) 8680 3363
E-mail v@broendum.com
www.broendum.com