

SCHMETZ INDEN I



Betjeningsvejledning



www.facebook.com/veritassewing

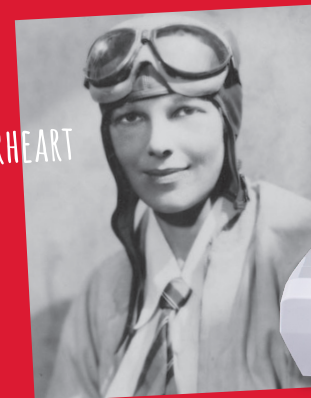


www.instagram.com/veritassewing



www.veritas-sewing.com

AMELIA EARHEART
1897-1937
PILOT



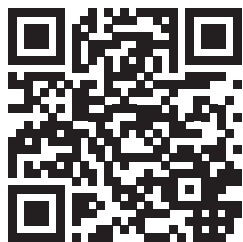
Til lykke med din nye symaskine. Du har købt et kvalitetsprodukt, som du, hvis du betjener det rigtigt, kan have glæde af i mange år fremover.

Læs denne vejledning grundigt, inden du bruger symaskinen første gang, og vær især opmærksom på sikkerhedsinstruktionerne. Personer, der ikke har læst denne vejledning, må ikke bruge symaskinen.

I denne vejledning finder du alt, der er værd at vide om, hvordan du kan bruge symaskinen. Kontakt din forhandler, hvis du har spørgsmål, der ikke bliver besvaret i denne manual.

Held og lykke med symaskinen!

Spørgsmål vedrørende symaskinen, service og kundeservice



www.veritas-sewing.com/dk/service

Vigtige sikkerhedsinstruktioner

Når du bruger elektrisk udstyr, skal du altid følge grundlæggende sikkerhedsregler. Læs denne vejledning grundigt igennem, inden du bruger symaskinen, og gem den til senere brug.

FARE – Sådan reducerer du risikoen for elektrisk stød:

1. Når symaskinen er sluttet til strøm, må den aldrig efterlades uden opsyn.
2. Træk altid stikket til symaskinen ud straks efter brug og før rengøring.

ADVARSEL – For at forhindre forbrændinger, brand, elektrisk stød eller personskade:

1. Elektrisk udstyr er ikke legetøj. Børn skal være under opsyn for at forhindre, at de leger med symaskinen. Vær særlig opmærksom, hvis symaskinen bruges af eller i nærheden af børn.
2. Brug kun symaskinen som beskrevet i denne vejledning. Tilbehør må kun bruges, hvis det overholder beskrivelserne i denne vejledning og producentens anbefalinger, da det ellers kan beskadige symaskinen.
3. Brug aldrig symaskinen, hvis et kabel eller stik er beskadiget, ikke fungerer korrekt eller fejlfrit, hvis den har været tabt, er blevet beskadiget eller har været i kontakt med vand. I alle ovenstående tilfælde skal symaskinen indleveres til nærmeste autoriserede forhandler eller servicecenteret, så den kan blive eftersat og repareret og de elektriske eller mekaniske dele kan blive justeret.
4. Brug aldrig symaskinen, hvis ventilationsåbningerne er blokeret. Hold symaskinens ventilationsåbninger og fodpedalen ren for fnug, støv og stofrester.
5. Sørg for, at fingrene ikke er i nærheden af bevægelige dele. Vær særlig opmærksom i nærheden af nålen. Især nål, tryk-

fodsarm osv. er farlige for hænder og fingre. Hold konstant øje med det område, der sys i, når du bruger symaskinen. Der må kun foretages justeringer på maskinen, f.eks. udskiftning af nålen, trådning, indsættelse af spolen eller udskiftning af trykfoden, når symaskinen er slukket (hovedafbryderen indstillet til „O“).

6. Tag altid symaskinen ud af stikket under udførelse af vedligeholdelse i henhold til vejledningen, f.eks. når dækslet er fjernet, når symaskinen smøres eller renses, eller hvis pæren skal skiftes. Det betyder, at strømstikket skal tages ud. Strømstikket skal også tages ud, når symaskinen flyttes eller ikke er i brug.
7. Indstil hovedafbryderen til „O“, og træk strømstikket ud, for at slukke for symaskinen. For at forhindre skader forårsaget af utilsigtet aktivering skal stikket altid trækkes ud af stikkontakten, når symaskinen er uden opsyn.
8. Træk ikke stikket ud af stikkontakten ved at trække i ledningen. Tag altid fat i selve stikket, ikke i ledningen, for at trække stikket ud.
9. Strømkablet må ikke hænge ned over hjørner eller kanter eller mases (risiko for elektrisk stød!). Anbring kablet på en sådan måde, at ingen falder i det.
10. Brug altid en korrekt nåleplade, der følger med denne symaskine. Brug af en forkert nåleplade kan få nålen til at knække.
11. Brug ikke en bøjet eller knækket nål.
12. Brug altid symaskinen på en tør, stabil og jævn bordplade. Hold symaskinen væk fra varme overflader og åben ild.

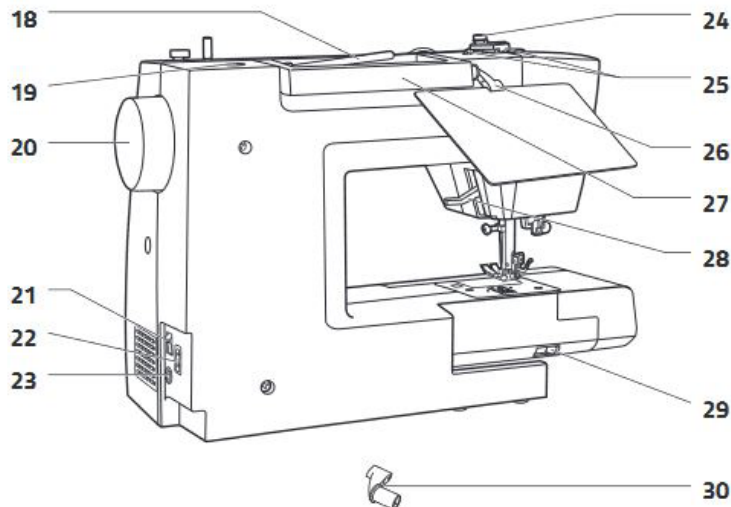
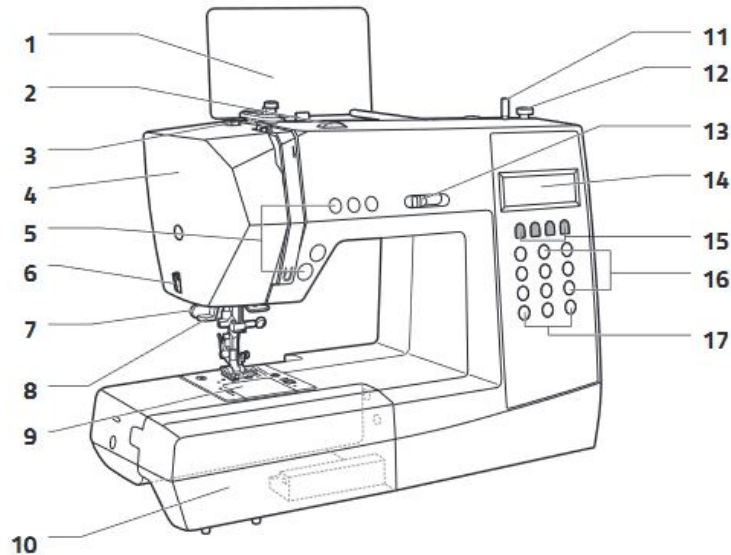
Vigtige sikkerhedsinstruktioner

- Riv eller flå ikke i stoffet under syning – det kan bøje nålen for meget og medføre, at den knækker.
- Sørg for, at der ikke anbringes eller tabes genstande i symaskinens åbninger.
- Brug ikke symaskinen udendørs.
- Brug ikke symaskinen i rum, hvor der anvendes drivgasser (f.eks. spraydåser) eller ilt.
- Under normale driftsforhold er lydtrykket/støjniveauet 75 dB(A).
- Sluk for symaskinen eller træk stikket ud, hvis symaskinen ikke fungerer korrekt.
- Anbring aldrig noget på fodpedalen!
- Symaskinen er ikke beregnet til brug af personer (herunder børn) med reducerede fysiske, sensoriske eller mentale evner eller manglende erfaring og viden, medmindre de er under opsyn eller en person, der er ansvarlig for deres sikkerhed, vejleder dem nøje i sikker brug af symaskinen og de medfølgende risici..
- Sørg for, at børn er under opsyn, for at forhindre, at de leger med symaskinen.
- Brug aldrig symaskinen i våd tilstand eller fugtige omgivelser.
- Nedsænk aldrig symaskinen i vand eller andre væsker (risiko for elektrisk stød!).
- Tilslut kun symaskinen til vekselstrøm (100-240 V).
- Vi anbefaler, at symaskinen bruges sammen med et HFI-re-læ.
- Din symaskine er udstyret med en LED-lampe. Hvis LED-lampen beskadiges, skal den udskiftes af producenten eller dennes kundeservice for at undgå fare.
- Symaskinen må kun bruges sammen med fodpedalen type C-9000.
- Hvis tilslutningskablet til fodpedalen bliver beskadiget, skal det udskiftes af producenten eller dennes kundeservice eller en tilsvarende, kvalificeret person for at undgå fare.
- Opbevar denne vejledning på et egnet sted i nærheden af symaskinen. Sørg for også at give denne vejledning med, hvis symaskinen gives videre til en tredjepart.

OPBEVAR DISSE SIKKERHEDSINSTRUKTIONER PÅ ET SIKKERT STED.

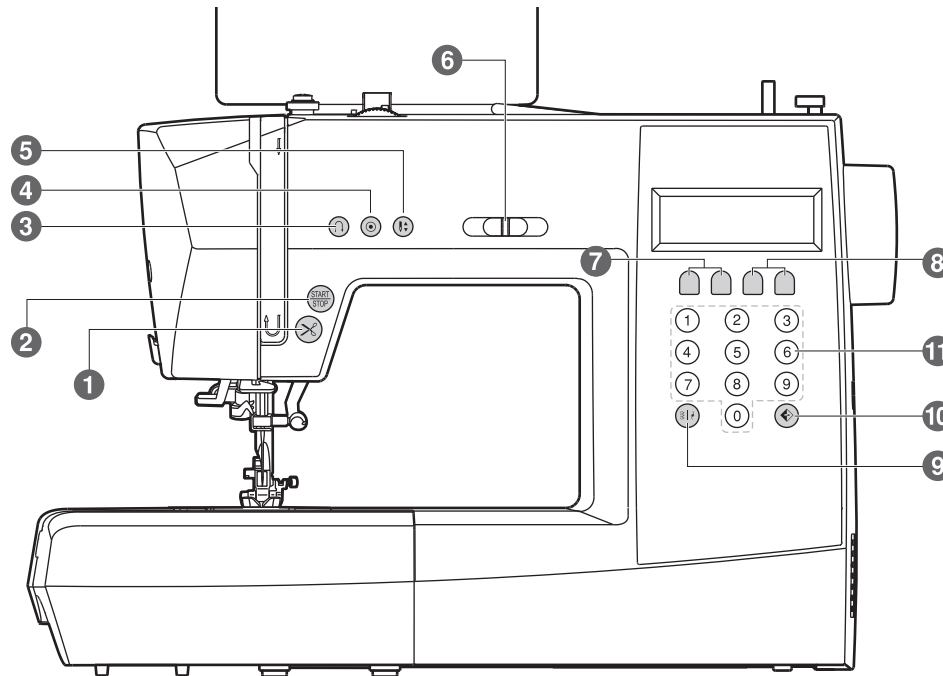
Denne symaskine er kun beregnet til brug i private hjem.

Vigtige sikkerhedsinstruktioner	4-5	Knapper til justering af stinglængde.....	35	(brodering, stopning, syning af monogrammer).....	63
Symaskinens vigtigste dele	7	Knap til valg af indstilling	35	Glidetrykfod.....	64
Symaskinens kontrollknapper	8	Knap til spejlvending.....	36	Fagotsting.....	65
LCD-skærm	9	Indstilling til direkte valg af standardsting	37	Dekorative topsting.....	66
Oversigt over sting.....	10	Nummerknapper til valg af mønstre og dekorative sting.....	37	Muslingesting.....	67
Tilbehør	11	Sytips	38-39	Muslingesøm.....	67
Før brug første gang	12	Sådan syr du hjørner.....	38	Muslingekant.....	67
Sådan slutter du symaskinen til strøm	13	Bagside.....	38	Spejlvendt billede	68
Sådan fastgør du trykfoden	14	Friarm.....	38	Sådan syr du med dobbeltnål.....	69
Sådan spoler du undertråd	15-16	Sådan monterer du forlængerbordet	39	Instruktionsdisplay	70
Sådan indsætter du spolen	17	Sådan syr du i tunge stoffer.....	39	Vedligeholdelse.....	71
Sådan træder du overtråden.....	18-19	Sådan ændrer du nålens position	40	Sådan rengør du skærmen.....	71
Sådan bruger du nåletråderen.....	20	Sådan ændrer du stinglængden	40	Sådan rengør du symaskinens overflade.....	71
Sådan trækker du undertråden op.....	21	Zigzagsting	41	Sådan rengør du spolehuset.....	71
Justeringer	22	Stræksting	42	Fejlfinding.....	72
Sådan klipper du tråden over.....	22	Trykfod til kastesting.....	43	Bortskaffelse	73
Trykfodsarm med to trin	22	Universaltrykfod	43		
Sådan justerer du trykfodens tryk.....	22	Skjulte sømme	44		
Sådan begynder du at sy.....	23	Sådan syr du knapper i.....	45		
Start/stop-knap	23	Sådan syr du knaphuller	46-49		
Fodpedal.....	23	Sådan syr du øjeknaphuller	49		
Trådspænding.....	24	Trensesting.....	50		
Diagram over trykfod.....	25-26	Snørehulssting	51		
Sådan matcher du nål/stof/tråd.....	27	Stoppesting	52-53		
Sådan udskifter du nålen.....	28	Sådan syr du lynlås i.....	54-55		
Hæv eller sænk styrepladerne	28	Sådan syr du skjult lynlås i.....	55		
Sådan justerer du mønsterbalancen.....	29	Smal søm	56		
Betjeningsknapper.....	30-36	Sådan syr du bånd på	57		
Start/stop-knap	30	Sådan syr du satinsting.....	58		
Trådskeererknap.....	30	Kant-/quiltningsfører	59		
Knap til at sy baglæns.....	31	Sådan syr du sammen.....	60		
Knappen Hæft.....	32	Smocksyning.....	61		
Knap til at justere nålens position op/ned.....	33	Frihåndssyning.....	62-63		
Knap til justering af stingbredde	34				



Symaskinens vigtigste dele

- 1 Stingmønsterplade (plade, klemmen er i æsken med tilbehør)
- 2 Spændingsvælger
- 3 Undertrådsfører
- 4 Frontplade
- 5 Betjeningsknapper (A)
- 6 Trådklipper
- 7 Knaphulsfod
- 8 Automatisk nåletråder
- 9 Dæksel til nåleplade
- 10 Sybord og tilbehørsæske
- 11 Spoleviklerens pind
- 12 Spoleviklerens pind
- 13 Greb til justering af begrænsning af hastighed
- 14 LCD-skærm
- 15 Betjeningsknapper (B)
- 16 Valgknapper (C)
- 17 Betjeningsknapper (B)
- 18 Horisontal spolepind
- 19 Hul til ekstra spolepind
- 20 Håndhjul
- 21 Hovedafbryder
- 22 Stik til strømledning
- 23 Stik til fodpedal
- 24 Undertrådsfører
- 25 Overtrådsfører
- 26 Åbning til påsætning af stingmønsterpladen*
- 27 Håndtag
- 28 Trykfodsarm
- 29 Greb til trykfod med glidefod
- 30 Klemmen til stingmønsterpladen er i æsken med tilbehør, se side 27 vedrørende påmontering.



A. Betjeningsknapper (se side 67)

1 START/STOP-knap

Tryk på denne knap for at starte eller standse symaskinen.

2 Trådkærerknap

Tryk på denne knap, når du er færdig med at sy. Herefter skærer symaskinen tråden af.

3 Knappen Tilbage

Hold knappen nede for at sy sting tilbage eller sy hæftesting ved lav hastighed.

4 Knappen Hæft

Hold knappen nede for at sy hæftesting med det samme eller ved afslutningen af det aktuelle mønster og standse automatisk.

5 Knap til at justere nålen op/ned

Tryk på denne knap for at flytte nålen til positionen op eller ned. Nålen vil være programmet til at stoppe i den valgte position, indtil der trykkes på knappen igen. Det tilsvarende symbol lyser på LCD-skærmen.

6 Greb til justering af begrænsning af hastighed

Skub grebet for at ændre syhastigheden.

B. Betjeningsknapper (se side 75)

7 Knapper til justering af stinglængde

Tryk på denne knap for at justere den forudprogrammerede længde på stingene.

8 Knapper til justering af stingbredde

Tryk på denne knap for at justere bredden på stingene.

9 Knap til valg af indstilling af sting/mønster

Ved at trykke på denne knap kan du enten skifte til **indstillingen "Direkte"**, hvor du direkte kan vælge ét af de ti standardsting, eller du kan skifte til **nummerindstillingen "Mønstre"**, hvor du kan vælge generelle og dekorative sting ved hjælp af nummerknapperne (vælg blandt 90 forskellige muligheder). Se side 23 "Oversigt over sting" og stingmønsterpladen.

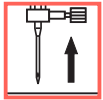
10 Knap til spejlvending

Tryk på denne knap for at sy et mønster spejlvendt.

C. Valgknapper (se side 23)

11 Ved hjælp af disse ti knapper kan du enten vælge ét af de ti standardsting (i tilstanden "Direkte") eller indtaste et tal for at vælge ét af de 90 dekorative sting og mønstres.

Det betyder symbolerne



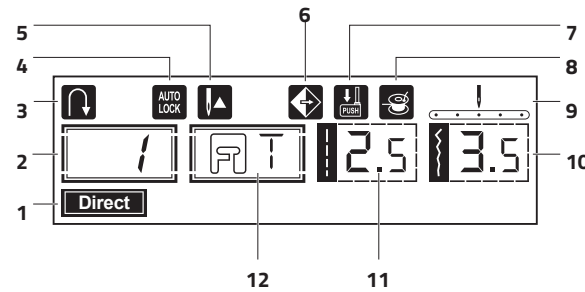
Løft
nålen



Løft
trykfoden

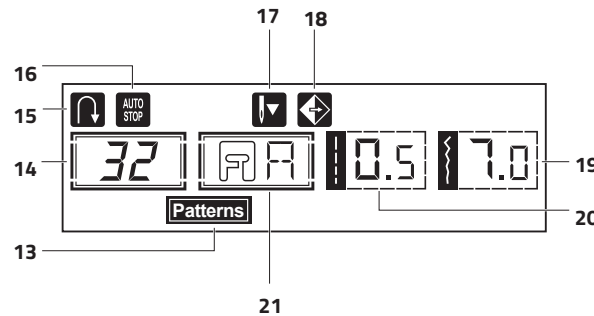


Sænk
trykfoden



LED-skærm ved valg af direkte mønstre

- 1 Tilstanden Direkte
- 2 Mønsternummer
- 3 Bagside
- 4 Hæft
- 5 Nål op
- 6 Spejlvend
- 7 Knaphulsfod
- 8 Sådan spoler du undertråd
- 9 Nåleposition
- 10 Stingbredde
- 11 Stinglængde
- 12 Foreslået trykfod

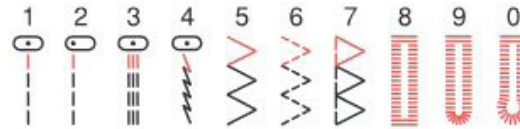


LED-skærm ved valg af direkte mønstre

- 13 Nummerknapper til valg af mønstre
- 14 Mønsternummer
- 15 Bagside
- 16 Auto-stop
- 17 Nål ned
- 18 Spejlvend
- 19 Stingbredde
- 20 Stinglængde
- 21 Foreslået trykfod

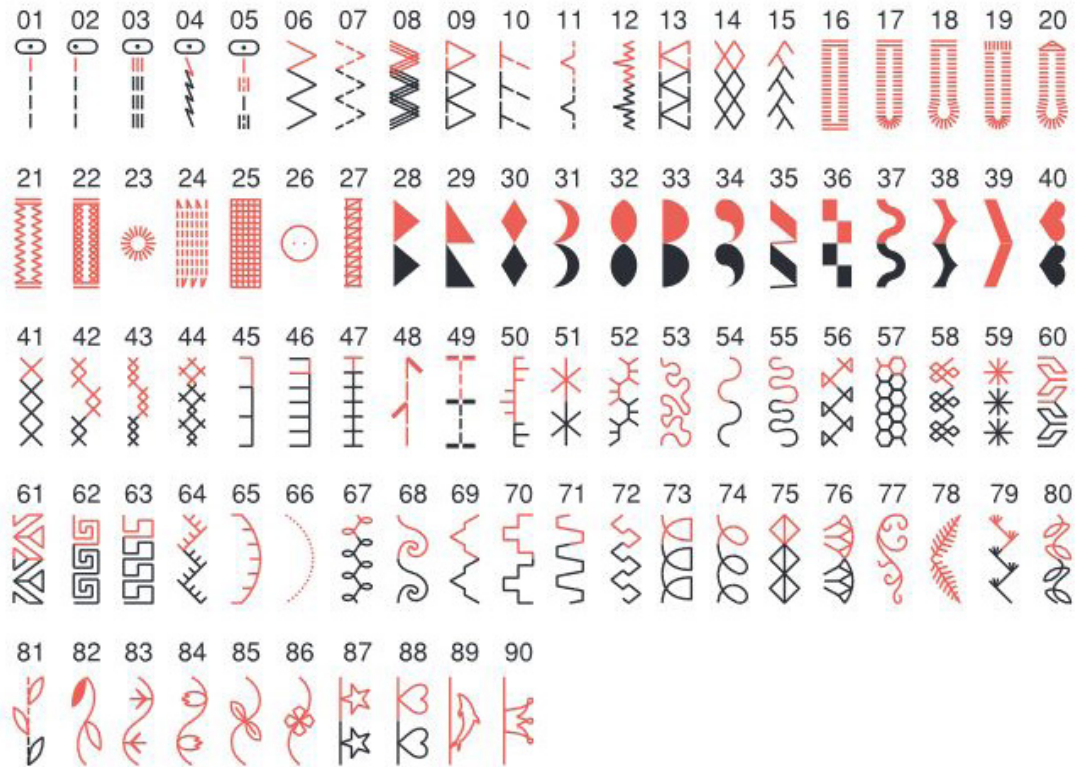
Overzicht over sting

Standardsting ved direkte valg



Gruppe B Stingmønstre vælges ved nummer

(Generelle og dekorative sting og mønstre)



BEMÆRK: Det røde afsnit i visse tabeller viser den enkelt enhed for hvert sting.

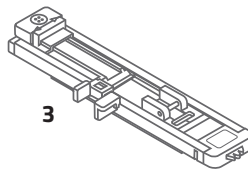
Standardtilbehør



1



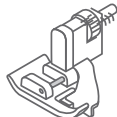
2



3



4



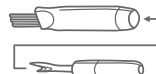
5



6



7



8



9



10



11



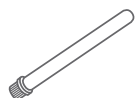
12



13



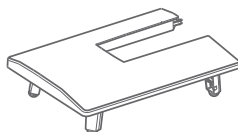
14



15



16



Valgfri



17



18



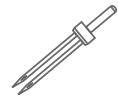
19



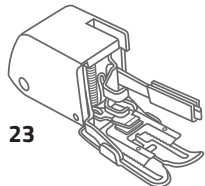
20



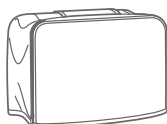
21



22



23



24

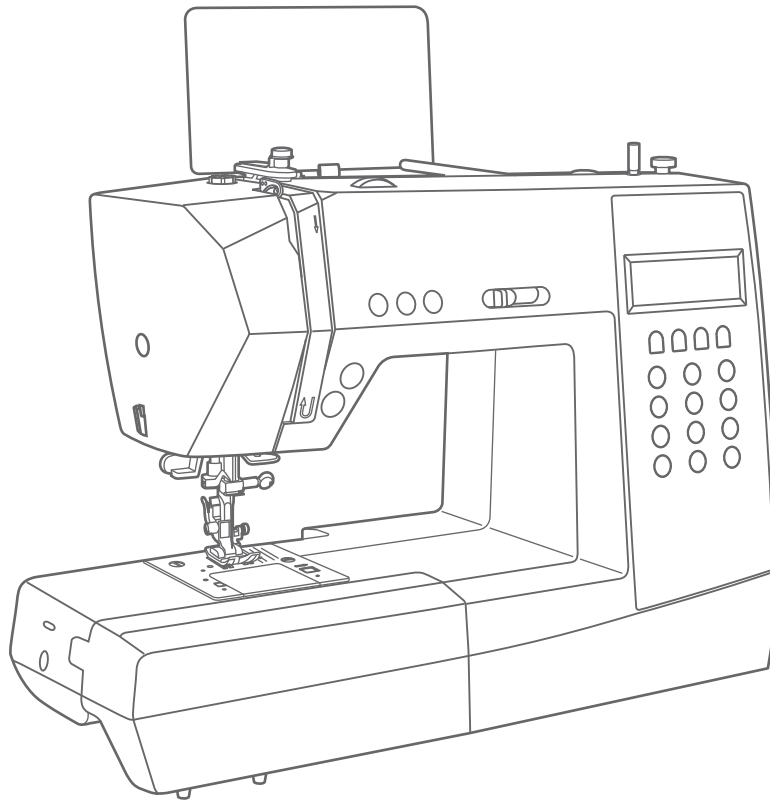
25

Standardtilbehør

- 1 Universaltryk fod
- 2 Lynlåstryk fod
- 3 Knaphulstryk fod
- 4 Tryk fod til kastesting
- 5 Tryk fod til skjult søm
- 6 Tryk fod til satin sting
- 7 Tryk fod til isyning af knapper
- 8 Børste/opsprætter
- 9 Spoleholder
- 10 Kant-/quiltningfører
- 11 Spole (3x)
- 12 Skruetrækker (stor og lille)
- 13 Æske med nåle
- 14 Spolepindfelt
- 15 Ekstra spolepind
- 16 L-skruetrækker

Valgfri

- 17 Tryk fod til øjknaphuller
- 18 Tryk fod til rulløsøm
- 19 Tryk fod til quiltning
- 20 Tryk fod til stopning/brodering
- 21 Tryk fod til at sammensyning
- 22 Tvillingenål
- 23 Glidetryk fod
- 24 Symaskinens støvhætte
- 25 Forlængerbord



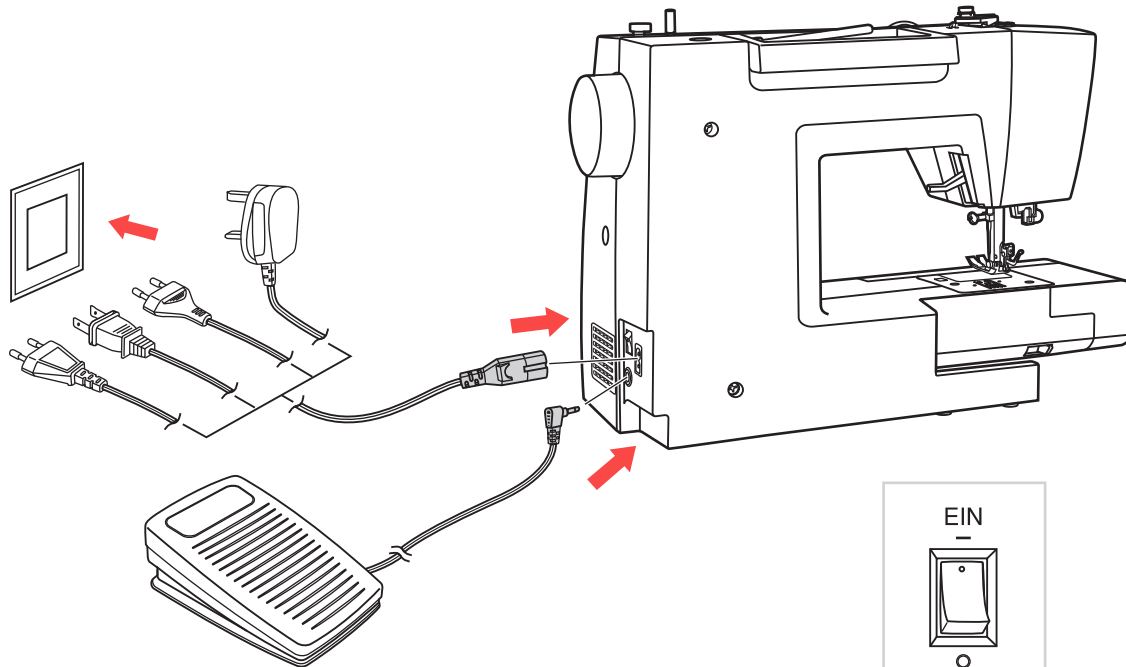
Før brug første gang

Bemærk, at ukorrekt håndtering af strøm kan være dødelig. Læs derfor sikkerhedsforanstaltningerne på side 8, og følg sikkerhedsreglerne:

- Sørg for, at børn ikke har mulighed for at lege med symaskinen!
- Rør ikke den bevægelige nål, den udgør en sikkerhedsfare!
- Betjening i nålens, trykfodens og nålepladens bevægelsesområde må kun udføres, når symaskinen er slukket (indstil tænd/sluk-knappen til „0“).
- Fjern og udskift kun trådspolen, når symaskinen er slukket (indstil tænd/sluk-knappen til „0“).
- Korrekt indsættelse af spolen og undertråden samt trådning af overtråden er særlig vigtig for jævn syning. Vær særlig opmærksom på dette, og fortsæt trin for trin som beskrevet.

Sådan gør du symaskinen klar til brug

Du finder æsken med tilbehør i forlængerbordet. Du kan trække forlængerbordet mod venstre for at fjerne det. Deri finder du clipsen til stingmønsterpladen. Skub clipsens sidelæns på maskinens håndtag og skub pladen ind i rillen på clipsen.



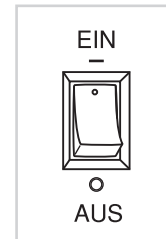
FORSIGTIG: Sørg altid for, at symaskinen er frakoblet og hovedafbryderen indstillet til „O“, når symaskinen ikke er i brug og før indsættelse eller fjernelse af bevægelige dele (f.eks. når nålen skiftes).

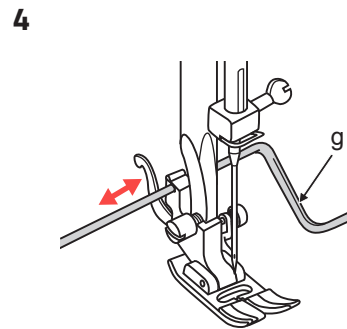
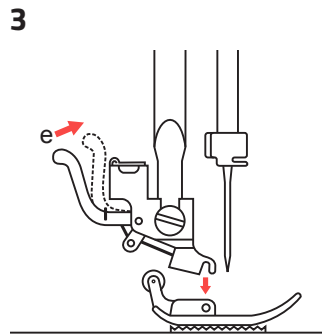
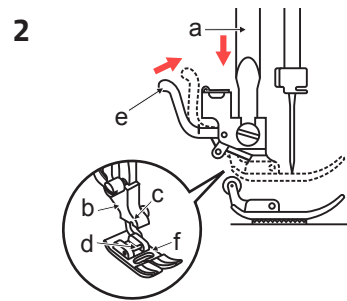
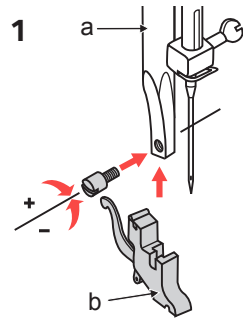
Sådan slutter du symaskinen til strøm

Inden du slutter strømforsyningen til, skal du sikre dig, at den spænding og frekvens, der er vist på symaskinen, svarer til strømmen i dit område.

1. Placer symaskinen på en jævn overflade.
2. Sæt fodpedalen i stikket.
3. Sæt strømledningen i symaskinen ved at indsætte stikket med to huller i stikket til strømledningen.
4. Sæt stikket i stikkontakten.
5. Tænd på tænd/sluk-knappen „-“ (ON).
6. Symaskinelampen lyser, når der tændes på kontakten.

Frakobl symaskinen ved at slukke på tænd/sluk-knappen „O“, og træk herefter stikket ud af stikkontakten.





OBS: Sluk på tænd/sluk-knappen („O“), når du skifter trykfoden.

Sådan fastgør/skifter du trykfoden

Sådan fastgør du trykfodholderen

1. Løft trykfodstangen (a) ved at løfte løftearmen til trykfoden.
2. Fastgør trykfodholderen (b) som vist.

Sådan fastgør du trykfoden

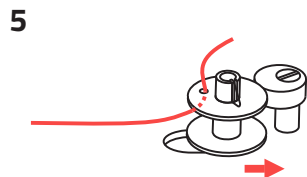
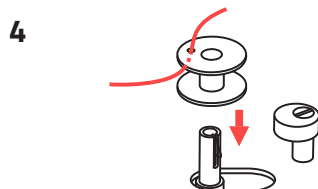
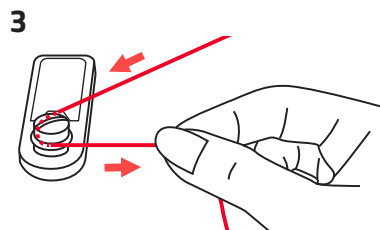
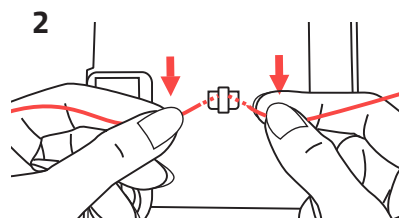
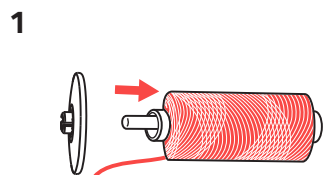
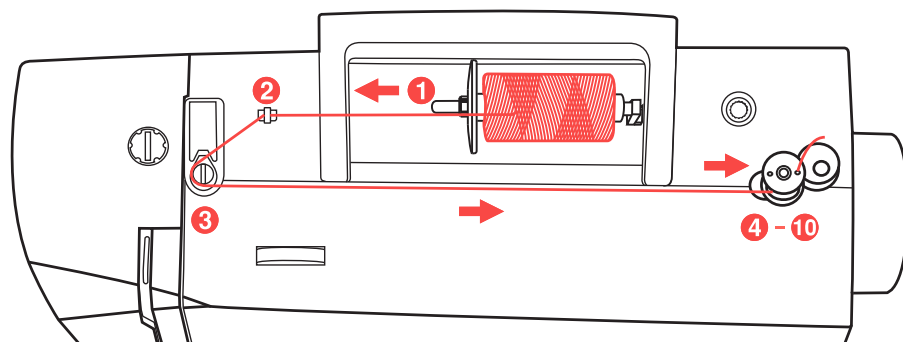
1. Sænk trykfodholderen (b), indtil udskæringen (c) er direkte over pinden.
2. Løft grebet (d).
3. Sænk trykfodholderen (b), og trykfoden (f) tilkøbes automatisk.

Sådan fjerner du trykfoden

1. Løft trykfoden. Løft grebet (e), og trykfoden frakøbes.

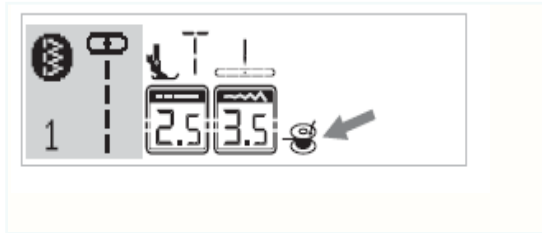
Sådan fastgør du kant-/quiltningsguiden

1. Kant-/quiltningsguiden kan fastgøres som vist. Juster efter behov til sømme, læg, quiltning osv.

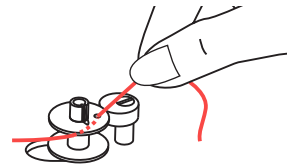


Sådan spoler du undertråd

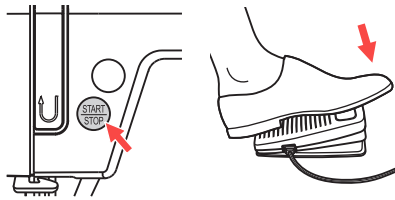
1. Placer tråden og spoleholderen på spolepinden. Ved større spoler af tråd skal du anbringe den store side af spoleholderen mod spolen. Ved mindre spoler af tråd skal du anbringe den lille side af spoleholderen mod spolen eller bruge en mindre spoleholder. Hvis trådspolen har en split, der holder tråden fast, skal du placere denne side af spolen til højre, så tråden ikke sidder fast, når spolen vindes op.
2. Før tråden ind i trådføreren.
3. Vind tråden med uret rundt om spoleviklerens spændingsskiver (føreren til undertråden).
4. Før tråden gennem ét af de inderste huller på spolen som vist, og anbring den tomme spole på akslen.
5. Skub mod højre.



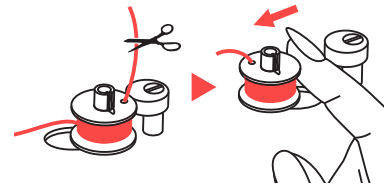
6



7



8




9



10

Sådan spoler du undertråd

1. Når spoleviklerens pind skubbes til højre, som er "spolevindingspositionen", vises symbolet på LCD-skærmen.
Symbolet forsvinder fra LCD-skærmen, når spoleviklerens pind skubbes til venstre, som er "sypositionen".
2. Hold fast i tråden med den ene hånd.
3. Tryk på start/stop-knappen eller fodpedalen.
4. Når spolen har drejet et par gange, skal du stoppe symaskinen og klippe tråden over nær hullet i spolen. Fortsæt, indtil spolen er fuld. Motoren stopper automatisk, når spolen er fuld. Stands symaskinen ved at trykke på start/stop-knappen eller slippe fodpedalen. Skub spoleviklerens pind til venstre.
5. Klip tråden over, og fjern spolen.

BEMÆRK: Når spolevikleren er placeret til højre, i "spolevindingsposition" (det tilsvarende symbol  vises på LCD-skærmen), syr symaskinen ikke, og håndhjulet drejer ikke rundt. For at begynde at sy skal du skubbe spolevikleren til venstre i "syposition" (symbolet forsvinder).



Sådan indsætter du spolen

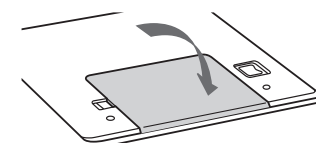
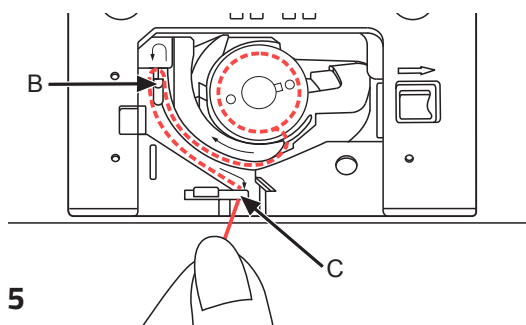
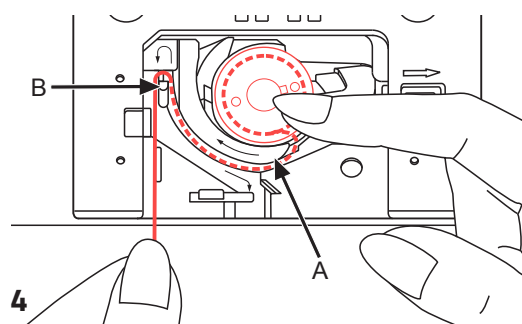
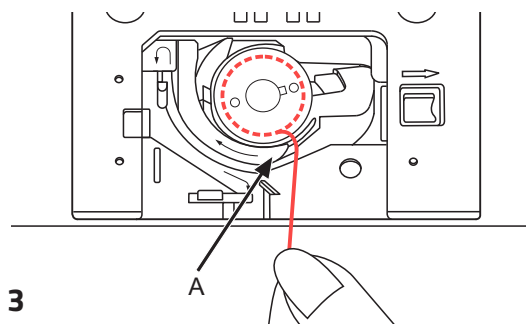
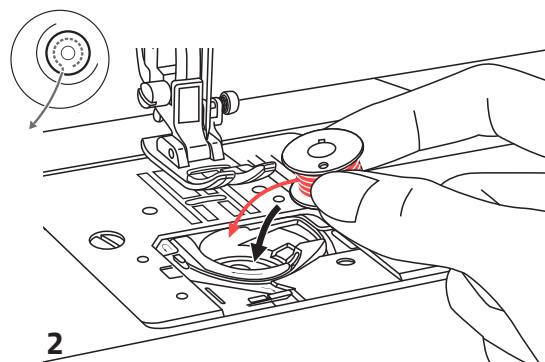
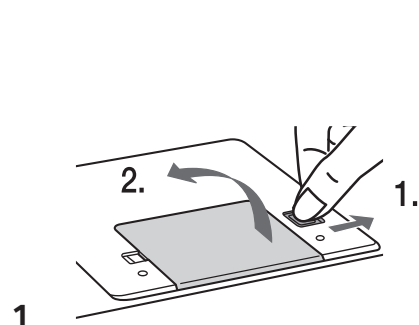
Nålen skal være løftet helt, når du indsætter eller fjerner spolen. Tryk derfor på knappen "Nål op/ned" Løft også trykfoden. Sluk derefter for symaskinen.

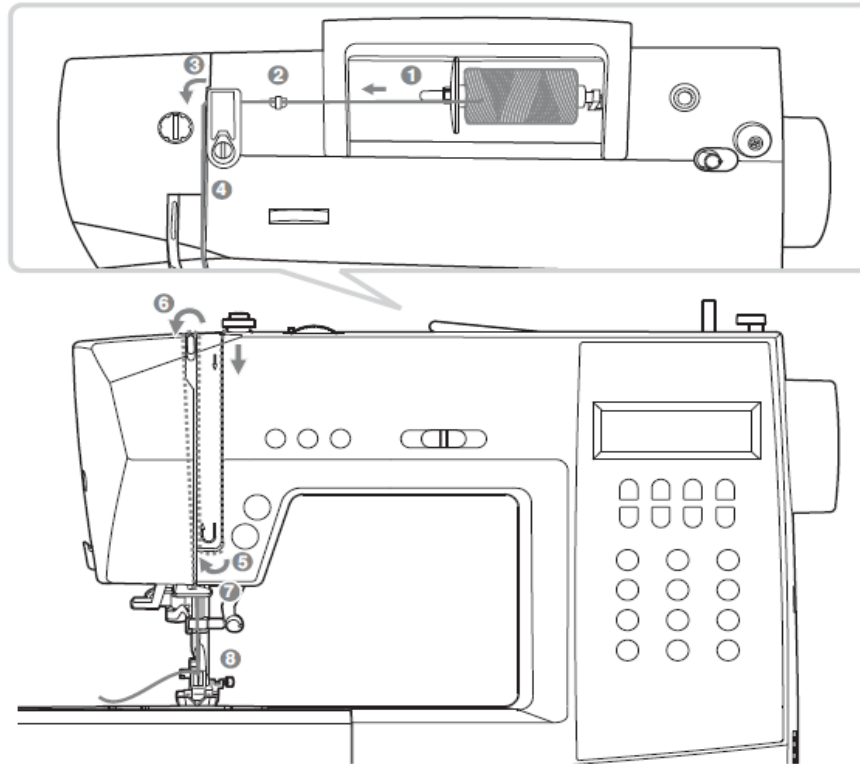


OBS:

Sluk på tænd/sluk-knappen ("O"), før du indsætter eller fjerner spolen.

1. Løsn grebet ved at trykke det mod højre (pil), og fjern den gennemsigtige dækplade over spolen.
2. Sæt polen i spolehuset. Tråden skal køre mod uret (pil).
3. Træk tråden gennem splitten (A).
4. Hold forsigtigt øverst på spolen med én finger. Fra pilemarkeringerne trækkes tråden ind i stingpladens trådfører fra (A) til (B).
5. Fra pilemarkeringerne trækkes tråden ind i stingpladens trådfører fra (B) til (C). For at klippe overskydende tråd af trækkes tråden tilbage over skærebladet ved punkt (C).
6. Luk spolens dækplade. Isæt først pladen i venstre side, og tryk derefter højre side ned, til den sidder på plads.



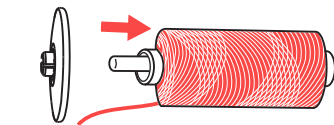


Sådan træder du overtråden

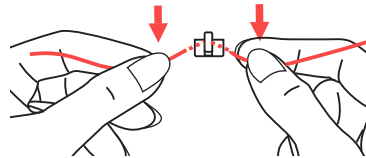
BEMÆRK: Det er meget nemt at tråde overtråden. Det er vigtigt, at trådningen er korrekt, da der ellers kan opstå adskillige problemer under syningen.

Tænd først symaskinen på tænd/sluk-knappen (position “-”). Start med at løfte nålen i højeste position ved hjælp af knappen “nål op/ned” (ikke ved hjælp af håndhjulet, da dette vil ændre den bedste position for trådning), og løft også trykfoden ved hjælp af grebet for at løsne spændingsskiverne. Af sikkerhedsmæssige årsager skal symaskinen slukkes (position “0”) under trådningen.

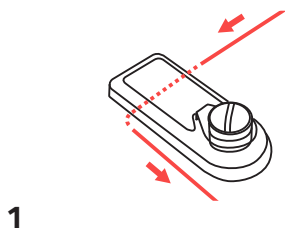
1. Løft spolepinden op.
Anbring spolen på spolepinden, således at tråden kommer fra forsiden af spolen, og anbring derefter spolehætten på spolepinden.
2. Træk tråden fra spolen gennem trådføreren til overtråden.



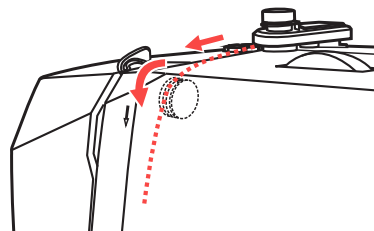
1



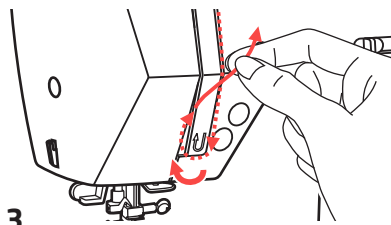
2



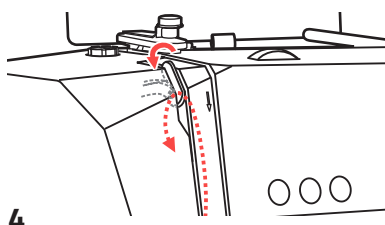
1



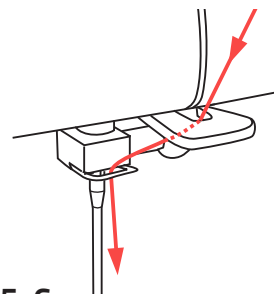
2



3



4



5, 6

Sådan træder du overtråden

1. Før tråden gennem trådføreren ved at trække tråden gennem fjederen som vist.
2. Før tråden gennem højre åbning og nedad.
3. Herefter ned, rundt om låseholderen og op igen.
4. Øverst skal tråden føres fra højre mod venstre gennem øjet i løftegrebet og nedad igen.
5. Før tråden bag den flade, vandrette trådfører.
6. Træk enden af tråden gennem nålen fra forsiden mod bagsiden, og træk ca. ti cm tråd ud.

Brug nåletråderen til at tråde nålen. (På næste side).



OBS: Indstil tænd/sluk-knappen til positionen slukket („O“).

VIGTIGT: Nålen blev tidligere løftet til højeste position (ved hjælp af knappen „Nål op/ned“). Sænk trykfoden.

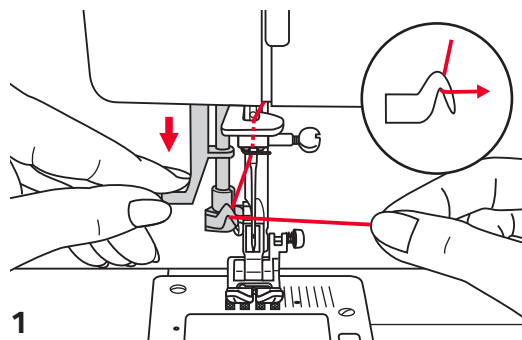
Sådan bruger du nåletråderen

1. Sænk nåletråderens greb langsomt, og træk tråden gennem trådføreren som vist og derefter til højre.
2. Nåletråderen slår automatisk over i trådningssposition, og kroger fører tråden igennem nåleøjet. Placer tråden foran nålen.
3. Hold tråden løst, og skub forsigtigt grebet opad. Spolekapslen drejer og fører tråden gennem nålens øje i en løkke.
4. Træk tråden gennem nåleøjet.

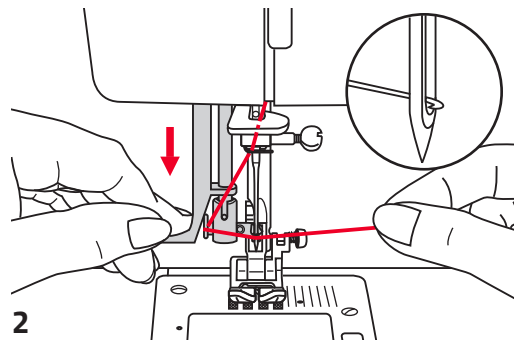
BEMÆRKNINGER:

Nåletråderen virker ikke:

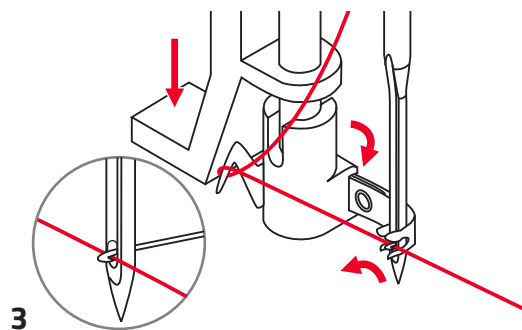
- med **bøjede eller defekte nåle** (se side 65)
- hvis **nålen ikke er i højeste position**, da griberen ellers ikke kan passere gennem nåleøjet. Sæt altid nålen i højeste position ved at trykke på knappen „Nål op/ned“ (**Brug aldrig håndhjulet**)
- med **dobbeltnåle** (medfølger ikke)



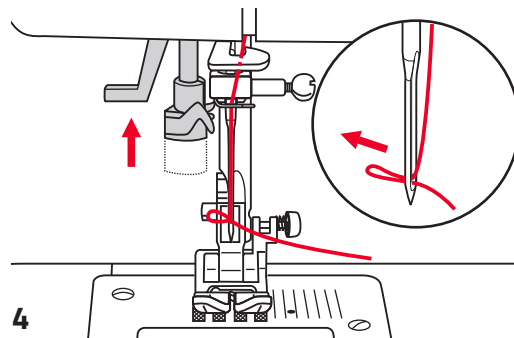
1



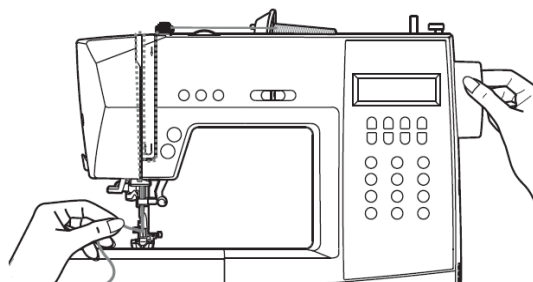
2



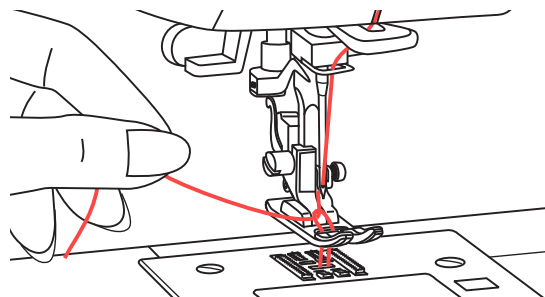
3



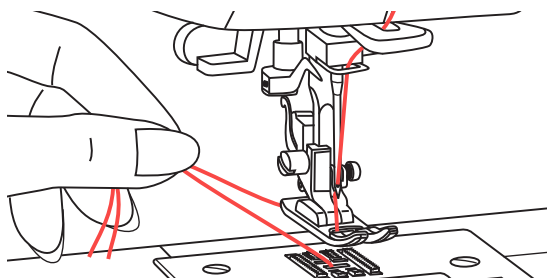
4



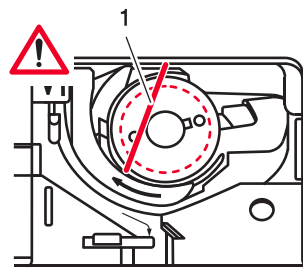
1



2



3



4

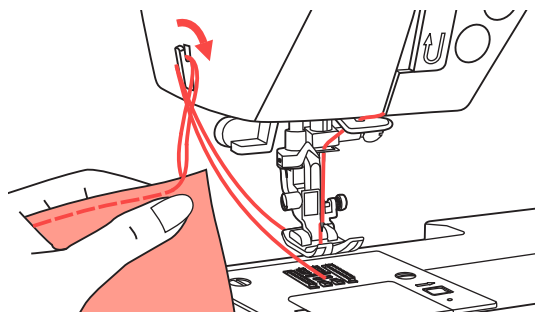
Sådan trækker du undertråden op

1. Hold overtråden med venstre hånd. Drej håndhjulet mod dig selv (mod uret), hvilket sænker og derefter løfter nålen.
2. Træk forsigtigt i overtråden for at trække undertråden op gennem hullet i nålepladen.
3. Undertråden danner løkker, når den trækkes op.
4. Træk begge tråde bagud under trykfoden.

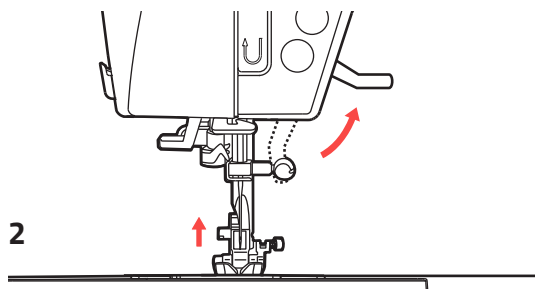
5. **Gevind til undertråd**

- Hvis undertråden ikke er trådet korrekt, føres den over spolen **i en let vinkel** (1.).

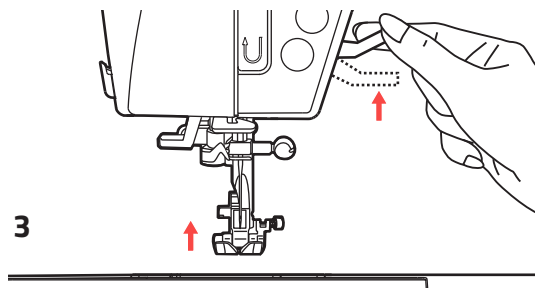
Meget vigtigt: Hvis tråden ikke er synlig på dette tidspunkt, kan der opstå store problemer under syningen (trådspændingen er forkert, tråden "klumper sammen" bagpå osv.). Spolen og undertråden skal trådes om (se side 35).



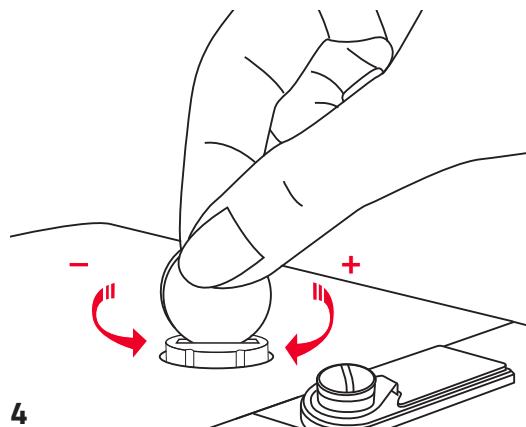
1



2



3



4

Sådan klipper du tråden over

1. Løft trykfoden. Fjern stoffet, træk trådene til venstre side af frontdækslet, og klip trådene af ved hjælp af trådskeereren.

Trådene klippes af i den korrekte længde, så næste søm kan sys.

Trykfodsarm med to trin

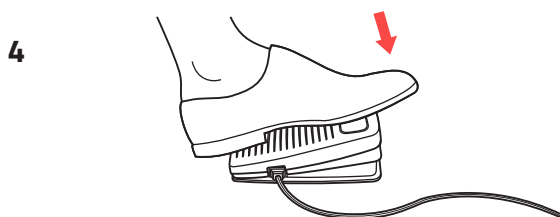
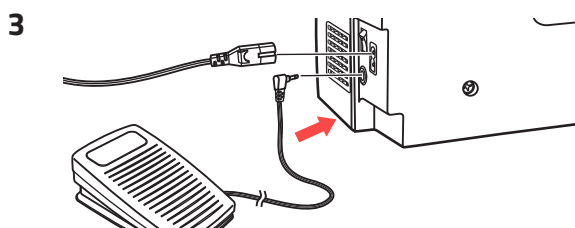
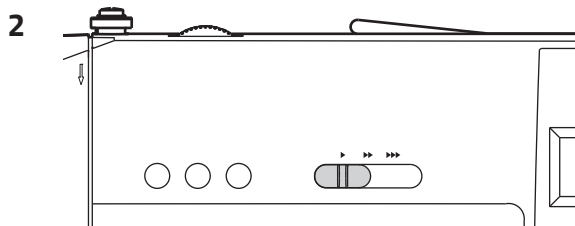
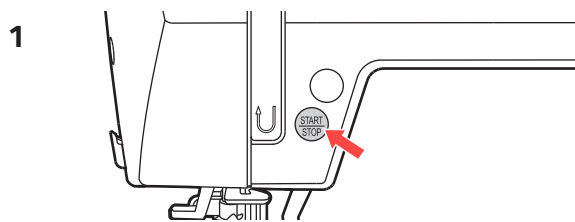
2. Trykfodsløfteren løfter og sænker trykfoden.
3. Når du syr i adskillige lag eller stykke stoffer, kan trykfoden løftes yderligere, så det er nemt at placere arbejdet.

Sådan justerer du trykfodens tryk

4. Trykfodens tryk er forudindstillet og kræver ingen særlig justering i forhold til stoftypen (tyndt eller tykt stof).

Hvis du har behov for at justere trykfodens tryk, skal du bruge en mønt til at dreje skruen til justering af tryk.

Ved syning i meget tykke stoffer skal du løsne trykket ved at skruen mod uret, og ved tynde stoffer skal du stramme skruen ved at dreje den med uret.



Sådan begynder du at sy

Start/stop-knap

1. Start/stop-knappen kan bruges til at betjene symaskinen, når fodpedalen ikke er tilsuttet symaskinen. Tryk på knappen for at begynde at sy, og tryk på knappen igen for at stoppe med at sy. I starten, når du syr, kører symaskinen langsomt.
2. Grebet til styring af hastigheden kan styre syhastigheden. Skub grebet til højre for at øge syhastigheden. Skub grebet til venstre for at reducere syhastigheden.

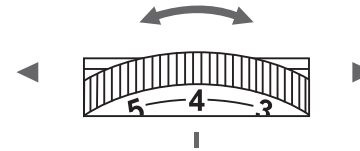
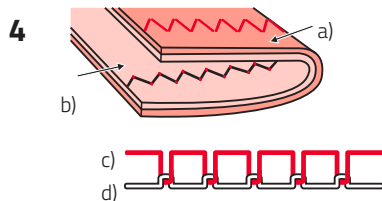
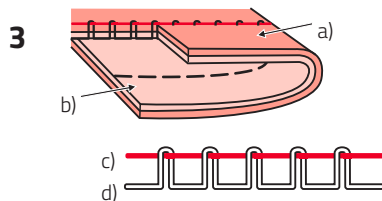
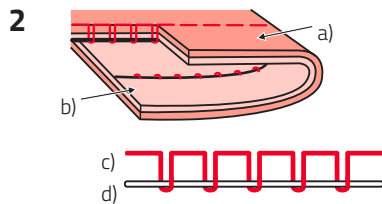
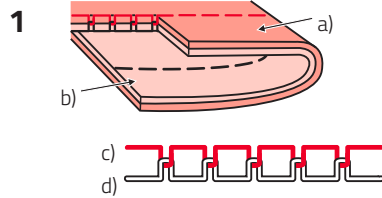
Fodpedal
3. Med symaskinen slukket skal du sætte stikket til fodpedalen i symaskinen.
4. Tænd for symaskinen, og tryk derefter forsigtigt på fodpedalen for at begynde at sy. Fjern foden fra fodpedalen for at stoppe symaskinen.

BEMÆRK: Indstillingen på grebet til justering af begrænsning af hastighed begrænser den maksimale hastighed, som symaskinen syr med, også når du bruger fodpedalen.



OBS: Kontakt en kvalificeret elektriker, hvis du er usikker på, hvordan du slutter symaskinen til strømkilden. Tag strømstikket ud, når symaskinen ikke er i brug.

Brug kun denne symaskine sammen med fodpedalen C-9000.



Trådspænding

- Grundlæggende indstilling for trådspænding er "4".
 - Drej vælgeren op til det næste tal for at øge spændingen.
 - Drej vælgeren ned til det næste tal for at reducere spændingen. For at opnå et flot resultat er det vigtigt, at trådspændingen er korrekt.
 - Der er ikke én enkelt trådspænding, der er korrekt til alle sting og stoffer.
 - Imidlertid foregår 90 % af alt syarbejde med en trådspænding på mellem "3" og "5" ("4" er den grundlæggende indstilling).
 - Ved dekorativ syning får du altid et pænere sting, og stoffet rynker mindre, når overtråden vises på undersiden af dit stof.
1. Normal trådspænding til syning af lige sting.
 2. Trådspændingen er for lav til syning af lige sting. Drej vælgeren til et højere tal.
 3. Trådspændingen er for stram til syning af lige sting. Drej vælgeren til et lavere tal.
 4. Normal trådspænding til zigzag og dekorativ syning.

- a) Forside
- b) Bagside
- c) Overtråd
- d) Undertråd

Diagram over trykfod

Den tynde nål kan bruges til visse sting, hvilket giver flere muligheder for sting. Se afsnittet "Sådan bruger du dobbeltnål" for at få mere at vide.




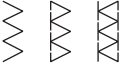





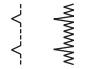

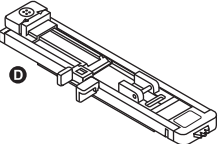
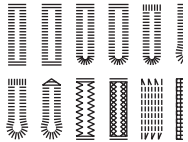









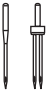



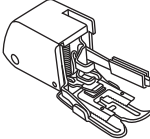
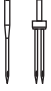

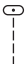



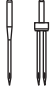



 <p>Universaltrykfod (T)</p>	<p>Generel syning, Patchworksting, Dekorativ syning, Smocksyning, Fagotting, osv..</p>		 <p>Trykfod til kastesting (E)</p>	<p>Kastesting</p> 	
 <p>Lynlåstrykfod (I)</p>	<p>Sådan syr du lynlås i</p> 		 <p>Trykfod til skjult søm (F)</p>	<p>Syning af skjult søm</p> 	
 <p>Knaphulstrykfod (D)</p>	<p>Syning af knaphuller, stopning</p> 		 <p>Trykfod til rullesøm (K) (valgfri)</p>	<p>Smal søm</p> 	
 <p>Trykfod til påsyning af bånd (M) (valgfri)</p>	<p>Sådan syr du bånd på</p> 		 <p>Trykfod til satinsting (A)</p>	<p>Sådan syr du satinsting</p> 	

Diagram over trykfod

 <p>Trykfod til quiltning (P) (valgfri)</p>	<p>Quiltning</p> 		 <p>Glidetrykfod (valgfri)</p>	<p>Denne trykfod hjælper med at forhindre ujævn fremføring af quiltede lag, opkradsede stoffer og stoffer, der er svære at arbejde med.</p>	
 <p>Trykfod til stopning/brodering (valgfri)</p>	<p>Stopning, brodering, syning af monogrammer</p> 				
 <p>Trykfod til sammensyning (valgfri)</p>	<p>Sådan syr du sammen</p> 				
 <p>Trykfod til isyning af knapper (H)</p>	<p>Sådan syr du knapper i</p> 				

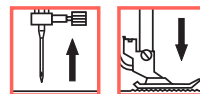
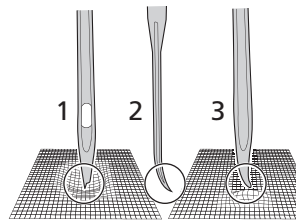
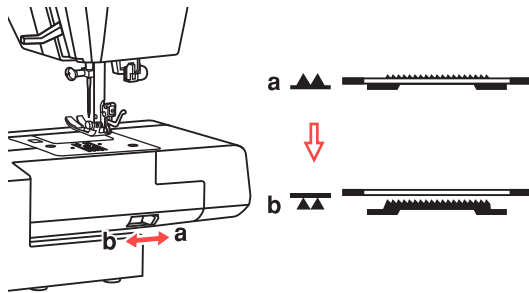
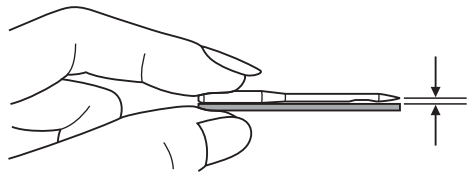
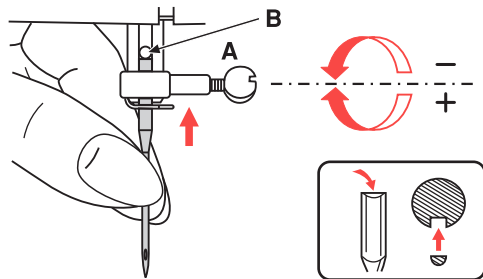
Vejledning til valg af nål, stof, tråd

9-11 (70-80)	Lette stoffer: tynde bomuldsstoffer, voile, silke, musselin, interlock, bomuldsstriik, trikotstof, trøjer, crepes, vævet polyester, stoffer til skjorter og bluser.	Tynd tråd i bomuld, nylon, polyester eller bomuld spundet med polyester.
11-14 (80-90)	Mellemtykke stoffer: bomuld, satin, sejdug, dobbeltsidige maskevarer, let uld.	De fleste tråde, der sælges, er mellemtykke og egnede til disse stoffer og nålestørrelser. Brug polyestertråde på syntetiske materialer.
14 (90)	Mellemtykke stoffer: bomulds-lærred, uld, tungere strik-stoffer, frotté, denim.	Brug bomuldstråde på naturligt vævede materialer. Brug altid samme tråd til over- og undertråd.
16 (100)	Tunge stoffer: kanvas, uld, udendørstelte og quiltede stoffer, denim, polstringsmaterialer (lette til mellemtykke).	
18 (110)	Tunge uldvarer, stoffer til overtøj, polstringsmaterialer, visse lædertyper og vinyl.	Tyk tråd.

BEMÆRKNINGER:

- Generelt bruges tynde tråde og nåle til at sy i tynde stoffer, og tykkere tråde bruges til at sy i tykke stoffer.
- Test altid tråd- og nålestørrelse på et lille stykke af det stof, der skal bruges til syarbejdet.
- Brug samme tråd til nål og undertråd.

Sådan skifter du nålen/fremførerne



Sådan skifter du nålen



OBS: Sluk på tænd/sluk-knappen („0“), når du udfører én af følgende, nedenstående handlinger.

Skift nålen regelmæssigt, især hvis den viser tegn på slitage eller volder problemer.

Isæt nålen ved at følge de illustrerede instruktioner.

A Løsn nåleklemmen.

B Den flade side af skaftet skal vende bagud. Sæt nålen helt i.



Stram nåleklemmen igen, når en ny nål er sat i.


Nåle skal være i perfekt stand.

Der kan opstå problemer med:

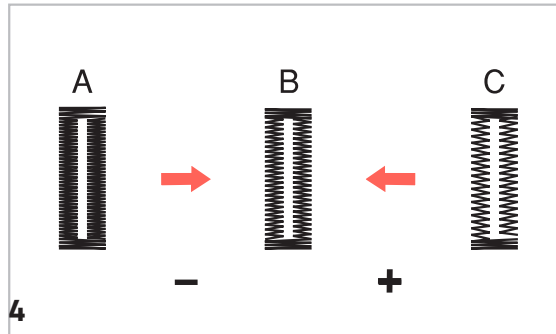
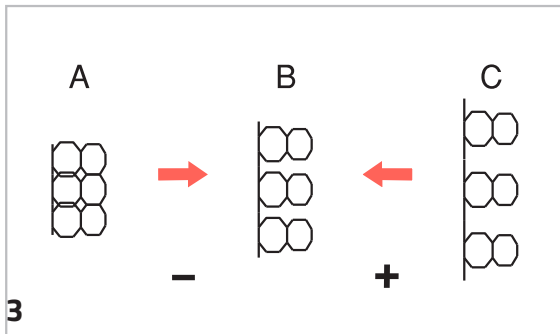
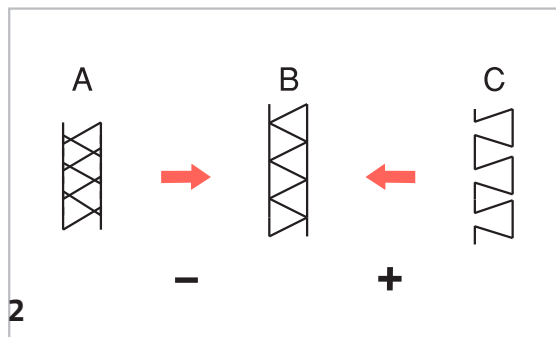
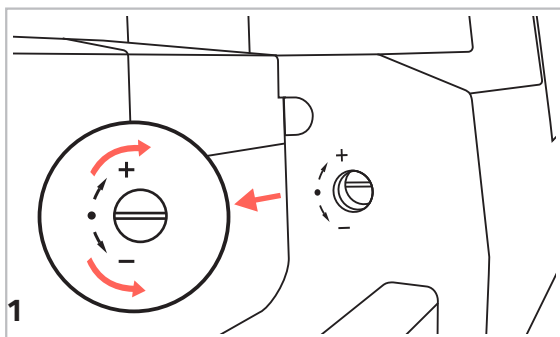
- 1 Bøjede nåle
- 2 Stumpe nåle
- 3 Beskadigede spidser

Hæv eller sænk fremførerne

Hvis grebet skubbes til  (b), sænkes fremførerne, f.eks. ved isyning af knapper. Hvis du vil fortsætte med at sy normalt, skal du skubbe grebet til  (a) for at hæve fremførerne.

Drej håndhjulet en hel omgang for at hæve fremførerne. Fremførerne hæves ikke, hvis du ikke drejer på håndhjulet, heller ikke selvom grebet er skubbet til højre 

Sådan justerer du mønsterbalancen



Sådan justerer du mønsterbalancen

Hvis mønstre med dekorative sting, tal eller manuelle knaphuller bliver ujævne ved syning på et bestemt stof, skal du justere dem ved hjælp af mønstervælgeren. Brug en mønt eller en skrue-trækker til at dreje vælgeren let mod "+" eller "-".

1. Vælgeren er placeret bag ved æsken med tilbehør, så du skal først fjerne æsken med tilbehør. Mønstervælgeren skal normalt være i vandret position.

2. Sådan justerer du mønstre med forvrængede stræksting

A Når mønstrene er for komprimerede, kan du korrigere det ved at dreje vælgeren i retning mod "-".

B Korrekt indstilling

C Når mønstrene er trukket for meget ud, kan du korrigere det ved at dreje vælgeren i retning mod "+".

3. Sådan justerer du forvrængede bogstaver og tal

A Hvis tal eller bogstaver overlapper, skal du vælge den til "-".

B Korrekt indstilling

C Når mønstrene er trukket for meget ud, kan du korrigere det ved at dreje vælgeren til "+".

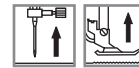
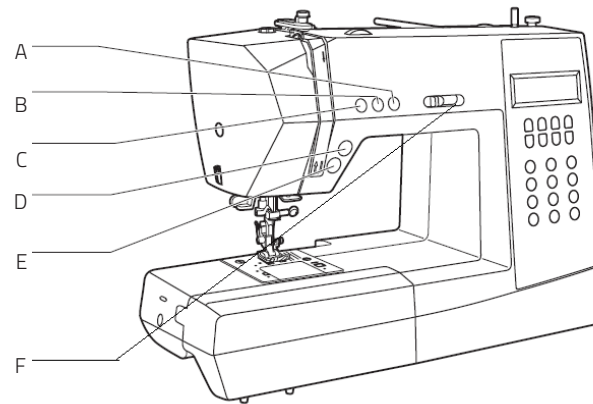
4. Sådan justerer du stingenes tæthed i knaphuller

A Hvis knaphullet er for tæt, kan du korrigere det ved at dreje vælgeren til "+".

B Korrekt indstilling

C Hvis knaphullet er mindre tæt, kan du korrigere det ved at dreje vælgeren til "-".

BEMÆRK: Sy altid en prøve af mønsteret på et stykke af det samme stof, som du skal bruge til dit projekt.



Oversigt over de mest vigtige funktioner

- A Knap til at justere nålens position op/ned
- B Knappen Hæft
- C Knappen Baglæns
- D Trådkærerknapp
- E Start/stop-knap
- F Greb til justering af begrænsning af hastighed

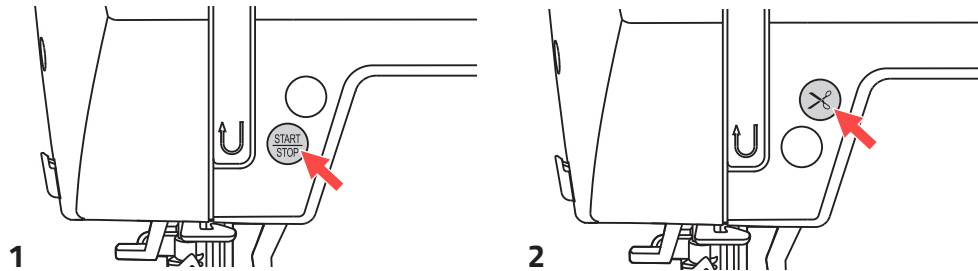
Start/stop-knap

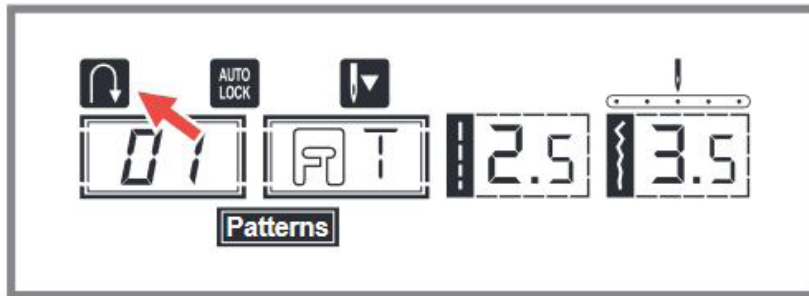
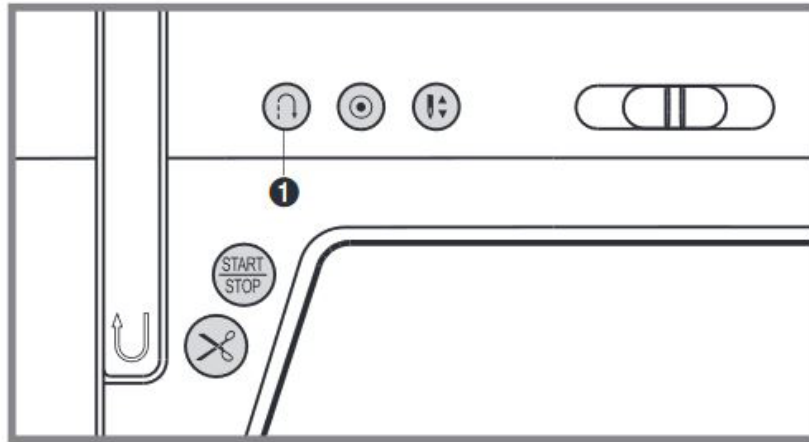
Symaskinen begynder at sy, når du trykker på start/stop-knappen og standser, når du trykker på knappen igen. Hvis du justerer knappen "Nål op/ned" i henhold til dette, vil nålen standse i højeste position.

Symaskinen kører langsomt, når du begynder at sy. Syhastigheden øges langsomt, indtil den hastighed, der er valgt med grebet til justering af begrænsning af hastighed, opnås.

Trådkærerknapp

Tryk på denne knap, når du er færdig med at sy. Herefter skærer symaskinen tråden af.





Oversigt over de mest vigtige funktioner

1. Knap til at sy baglæns

Vælg de direkte mønstre 1–5 **Direct** eller stingmønstrene 01–06 fra Gruppe B ved hjælp af nummervælgeren **Patterns**, hvis du også vil have symaskinen til at sy bagud.

Sådan bruger du start/stop-knap:

Hvis du syr med ét af disse sting eller mønstre og kort forinden trykker på knappen til at sy baglæns, syr maskinen baglæns, indtil du trykker på knappen igen. Hvis du kun vil sy nogle få hæftesting, kan du trykke på knappen til at sy baglæns og holde den nede, mens du syr.

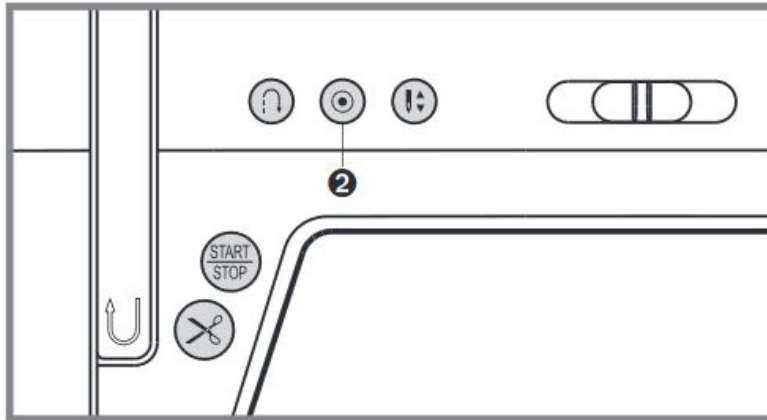
Symaskinen syr kun baglæns, indtil du slipper knappen.

Sådan bruger du fodpedalen:

Hvis du syr med ét af disse sting eller mønstre og derefter trykker på knappen til at sy baglæns, syr maskinen baglæns, indtil du slipper knappen. Symaskinen syr fremad, indtil du slipper knappen.

Tip: Hvis du trykker på knappen, før du begynder at sy, vil symaskinen permanent sy baglæns, indtil du trykker på knappen igen.

Når du vælger de direkte mønstre 6–7 eller stingmønstrene 07–15 og 28–90 fra gruppe B, og du trykker på knappen til at sy baglæns, under syningen, sys der langsomt nogle få **hæftesting**, inden symaskinen standser automatisk (for at gøre dette skal du starte symaskinen ved hjælp af start/stop-knappen).



Oversigt over de mest vigtige funktioner

2. Knappen Hæft

Når direkte mønstre 1–4 og B Gruppemønstre 01–05 vælges, syr symaskinen med det samme tre hæftesting, når der trykkes på knappen Hæft, og standser derefter automatisk.

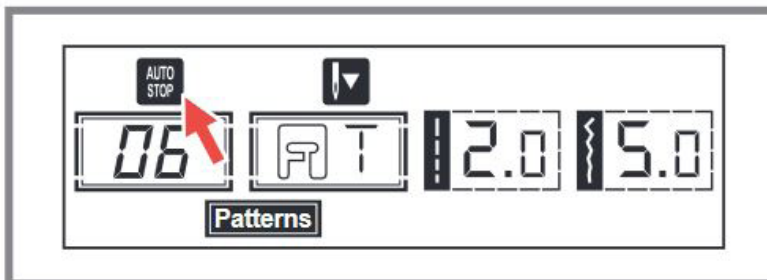
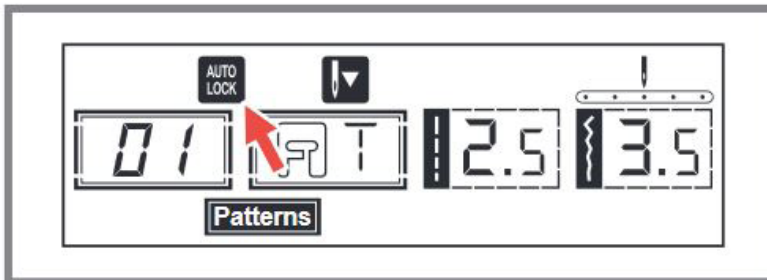
Hvis du trykker kort på knappen Hæft, syr symaskinen tre hæftesting og standser automatisk.

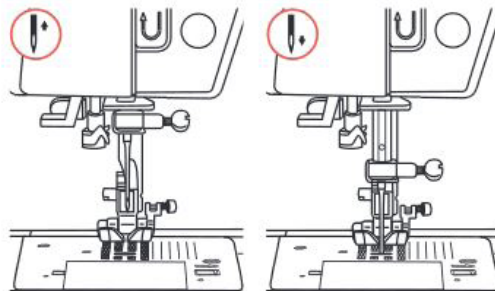
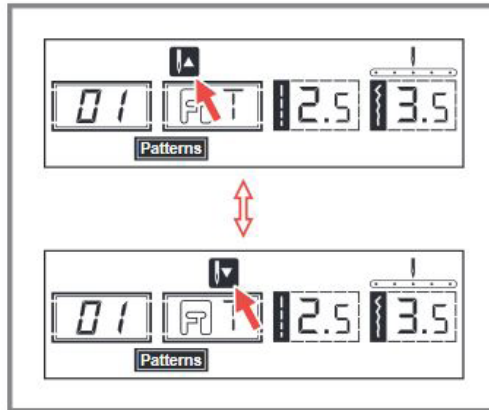
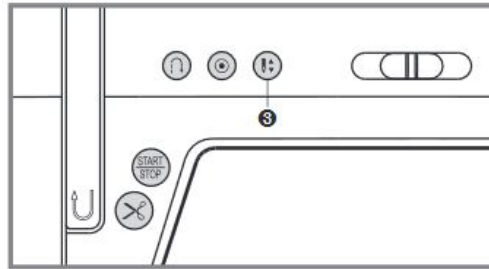
LCD-skærmen viser figuren , indtil symaskinen standses.

Når de direkte mønstre 5–7 og B Gruppemønstre 06–15, 28–90 vælges, og du trykker på knappen Hæft, mens du syr, syr symaskinen tre hæftesting i slutningen af mønsteret og standser automatisk.

LCD-skærmen viser figuren , indtil symaskinen standses.

Funktionen annulleres, hvis du trykker på knappen igen eller vælger et andet mønster.






Oversigt over de mest vigtige funktioner


1. Knap til at justere nålens position op/ned

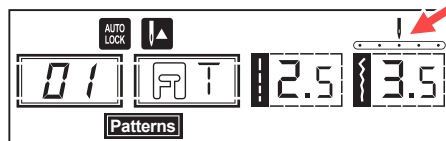
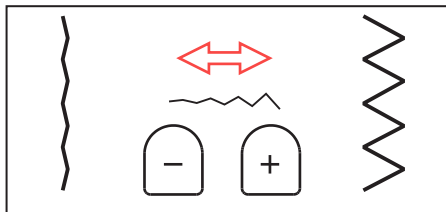
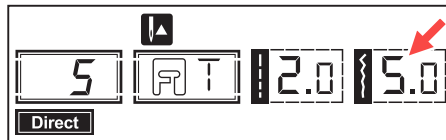
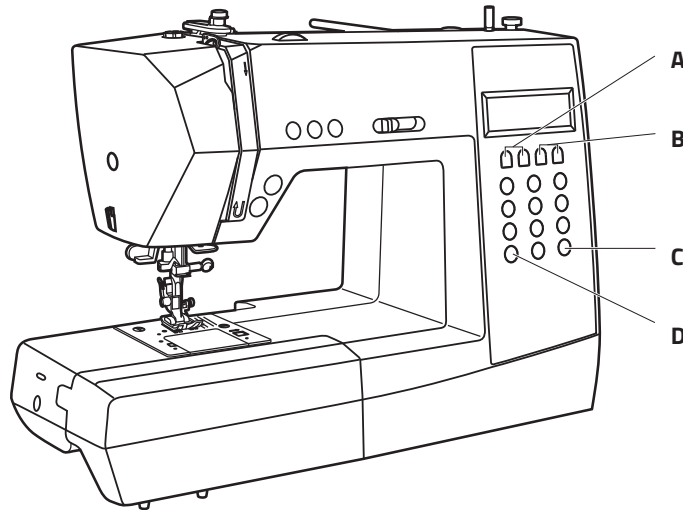
Med knappen "Nål op/ned" beslutter du, om nålen skal standse i positionen op eller i materialet, når du stopper med at sy.

BEMÆRK: Tryk altid på knappen, inden du begynder at sy. Hvis du trykker på knappen, mens du syr, standser symaskinen.

Tip: Vi anbefaler, at knappen "Nål op/ned" altid indstilles til positionen "ned". På den måde stikkes nålen ned i stoffet, når du er færdig med at sy. Det forhindrer at arbejdet glider. Hvis du trykker på knappen "Trådkærer", klippes tråden af, og nålen flyttes automatisk i øverste position.

Tryk på knappen, indtil pilen på LCD-skærmen peger opad  for at få nålen til at stoppe i øverste position.

Tryk på knappen, indtil pilen på LCD-skærmen peger nedad  for at få nålen til at stoppe i laveste position.



Oversigt over de mest vigtige funktioner

- A** Knapper til justering af stingbredde
- B** Knapper til justering af stinglængde
- C** Knap til spejlvending
- D** Knap til valg af indstilling

1 Knap til justering af stingbredde (B)

Når du vælger et sting, indstiller symaskinen automatisk den anbefalede stingbredde, der indikeres af tallene på LCD-skærmen

Stingenes bredde kan justeres ved at trykke på knappen til justering af stingbredde.

Visse sting har begrænset stingbredde.

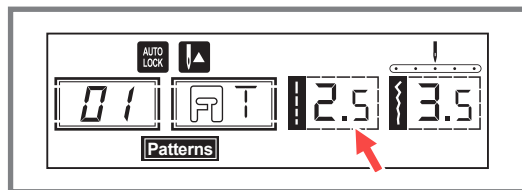
2 Tryk på knappen "-" for et smallere sting.

Tryk på knappen "+" for et bredere sting.

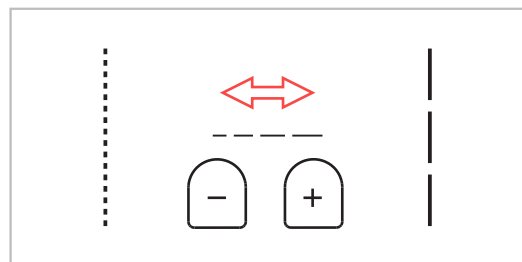
Stingbredden kan justeres mellem "0.0–7.0". Visse sting har begrænset stingbredde.

3 Når direkte mønstre 1–4 og B Gruppemønstre 01–05 vælges, justeres nålens position ved hjælp af knapperne til justering af stingbredde. Vær omhyggelig med, at nålen er placeret i højeste (knappen nå op/ned er indstillet til op).

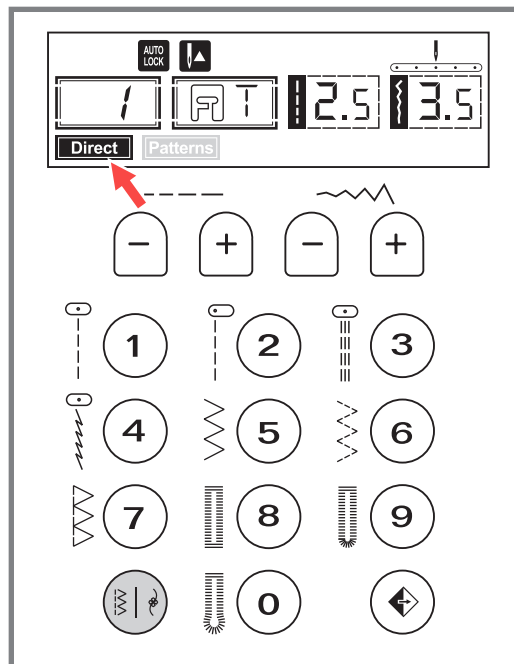
Hvis du trykker på knappen (venstre), flytter nålen til venstre, og hvis du trykker på knappen (højre), flytter nålen til højre. Tallene skifter fra "0,0" i venstre position til "7,0" yderst til højre. Nålens forudindstillede midterposition er indikeret som "3.5".



1



2



3

Oversigt over de mest vigtige funktioner

Knapper til justering af stinglængde (A)

- 1 Når du vælger et sting, indstiller symaskinen automatisk den anbefalede stinglængde, der indikeres af tallene på LCD-skærmen. Stingenes længde kan justeres ved at trykke på knappen til justering af stingbredde.
- 2 Tryk på knappen "-" for at gøre stingene kortere. Tryk på knappen "+" for at gøre stingene længere. Stinglængden kan justeres mellem "0.0–4,5". Visse sting har begrænset længde.

Knap til valg af indstilling eller til direkte valg af sting eller valg af sting ved indtastning af nummer (D)

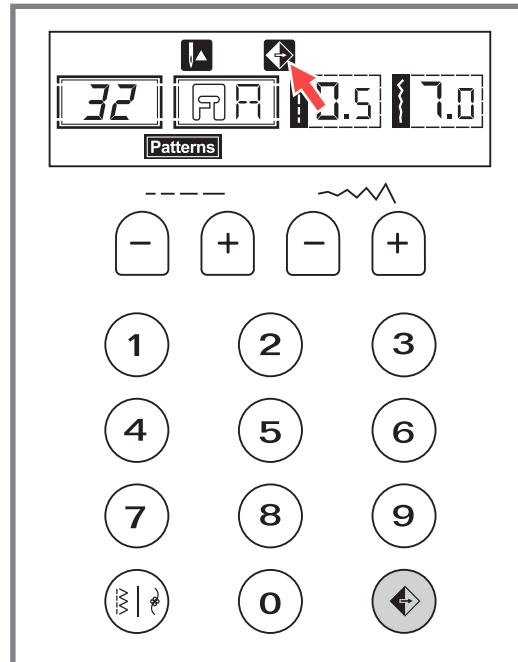
- 3 Når du tænker for symaskinen, viser LCD-skærmen indstillingen Direkte **Direct**. I indstillingen Direkte kan du vælge de ti standardsting ved at trykke på den tilsvarende knap. Stingmønsteret vises endnu en gang ud for knapperne. Hvis du vil vælge ét af de 90 mønstre og dekorative sting fra gruppe B, skal du trykke på knappen (B) for at indtaste det valgte nummer. LCD-skærmen viser **Patterns**.

I indstillingen "Mønstre" kan du vælge ét ud af de 90 mønstre eller dekorative sting ved at indtaste det tilsvarende nummer.

Tryk på knappen (B) igen for at vende tilbage til indstillingen Direkte **Direct**.


Direct Indstillingen Direkte til valg af ti standardsting.

Patterns Indstillingen Nummervalg til valg af 90 dekorative sting og mønstre fra gruppe B (se side 23.)




Oversigt over de mest vigtige funktioner

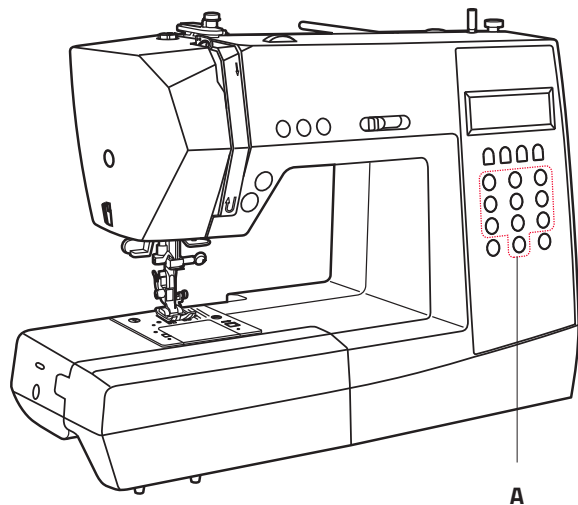
Knap til spejlvending (C) (se side 143)

De direkte mønstre 1–7, B Gruppemønstre 01–15, 28–90 kan spejlvendes. Hvis du trykker på knappen , sys det valgte mønster spejlvendt.

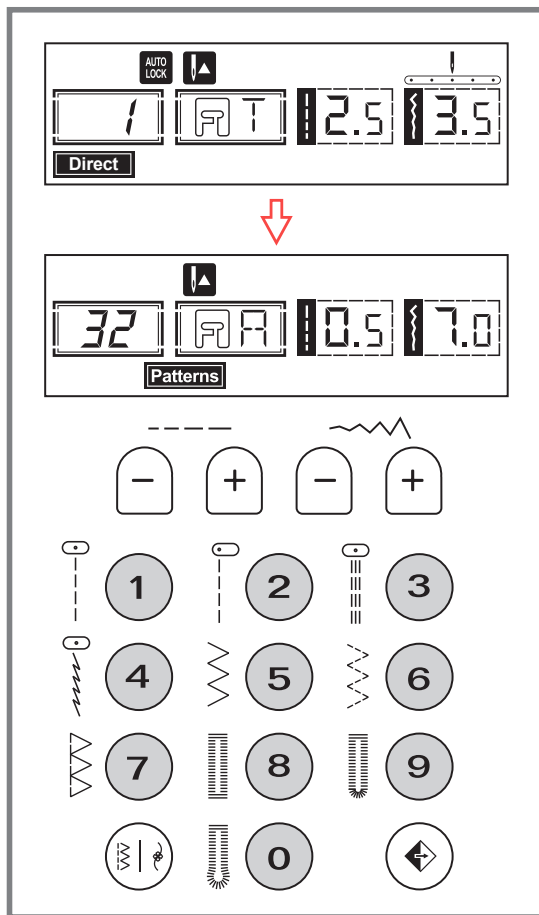
LCD-skærmen viser funktionen spejlvend, og symaskinen fortsætter med at sy det spejlvendte mønster, indtil der trykkes på knappen spejlvend igen for at annullere funktionen spejlvend.

Når funktionen spejlvend forsvinder fra LCD-skærmen, fortsætter symaskinen med at sy normale sting.

Funktionen spejlvend annulleres, hvis du ændrer mønsterindstillingerne. Tryk på knappen  til spejlvending igen, hvis du har brug for at spejlvende mønsteret.



A Direkte mønstervalg og nummerknapper



Direkte valg af standardsting og valg af mønster via nummerknapper

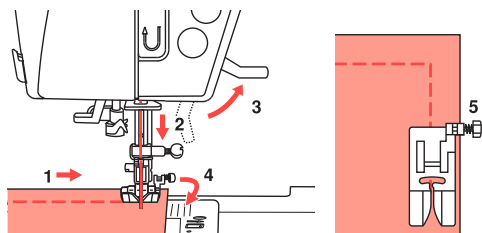
Indstilling til direkte valg af standardsting

Hvis indstillingen er indstillet til **Direct**, kan du vælge de sting, der vises ud for knapperne, direkte ved at trykke på de tilsvarende knapper.

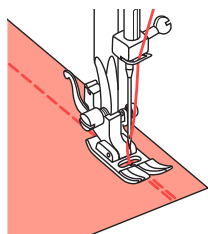
Nummerknapper til valg af mønstre og dekorative sting (gruppe B)

Hvis indstillingen er indstillet til **Patterns**, kan du vælge blandt 90 sting fra gruppe B. Indtast det ønskede stingmønster ved at trykke på det tilsvarende tocifrede nummer.

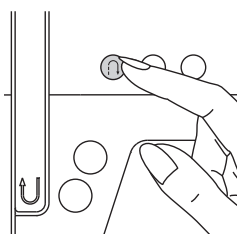
Mønsterpladen, som du kan montere øverst på symaskinen, giver dig et overblik og viser de tilsvarende numre. På side 23 i denne manual finder du en oversigt over alle tilgængelige sting og mønstre.



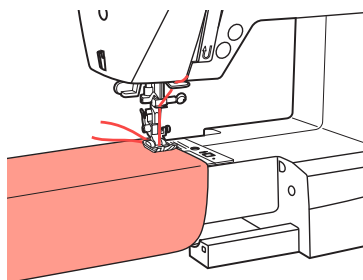
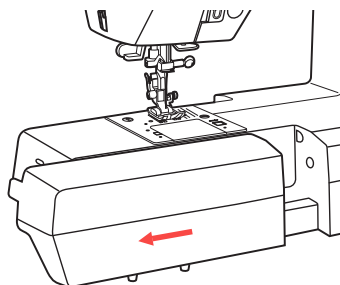
1



2



3



1 Sådan syr du hjørner

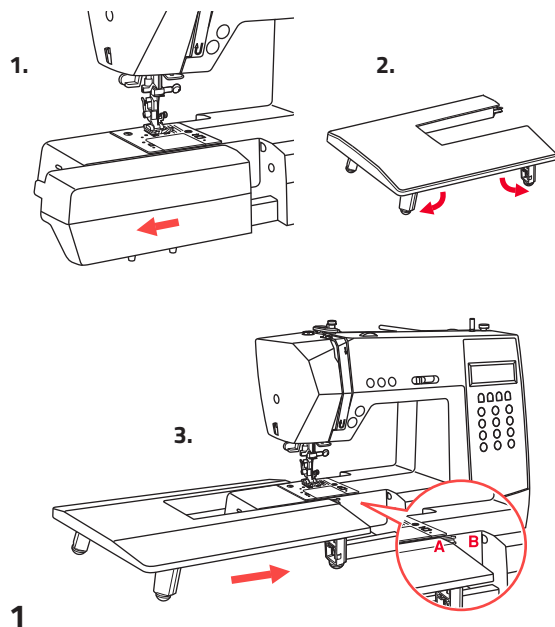
1. Stands symaskinen, når du kommer til et hjørne.
2. Sænk nålen ned i stoffet manuelt eller ved at trykke på knappen Nål op/ned én gang.
3. Løft trykfoden.
4. Brug nålen som omdrejningspunkt, og drej stoffet 90°.
5. Sænk trykfoden, og begynd at sy igen.

2 Bagside

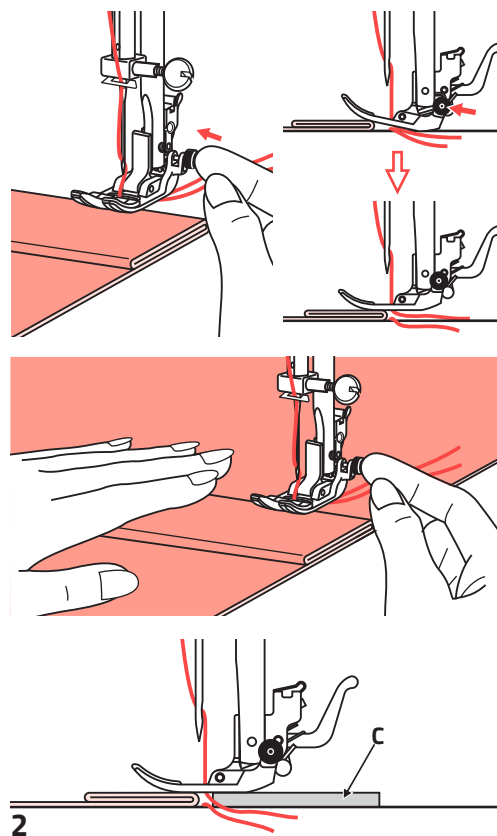
Hæftesting bruges til at fastgøre tråden i starten og slutningen af en søm.
Tryk på knappen til at sy baglæns, og sy 4–5 sting.
Symaskinen syr fremad, når du slipper knappen.

3 Friarm

Syning med friarm er bekvemt til syning i rørformede områder, såsom buksesømme og manchetter. Du kan fjerne sybordet ved at skubbe bordet til venstre.



1



2

1 Sådan monterer du forlængerbordet

Forlænger bordet er et valgfrit tilbehør.

1. Træk sybordet og æsken med tilbehør af ved at skubbe det mod venstre.
2. Følg pilene, og fold foden til forlængerbordet ud.
3. Klik **A** på forlængerbordet på plads i **B** på symaskinen.

2 Sådan syr du i tunge stoffer

Den sorte knap på højre side af universaltrykfoden låser trykfoden i vandret position, hvis du trykker knappen ind, inden du sænker trykfoden.

Dette sikrer jævn fremføring i begyndelsen af en søm og hjælper, når der sys i flere lag stof, f.eks. når du syr i sømme eller lægger bukser op.

Når du kommer det til sted, hvor stoffet er tykkere, skal du sænke nålen og løfte trykfoden.

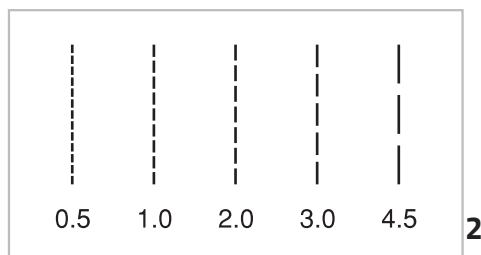
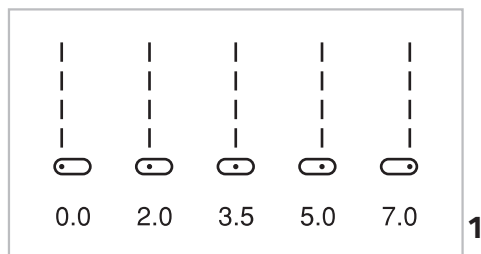
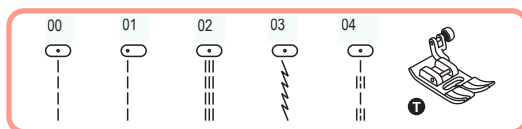
Tryk det yderste af trykfoden til vandret, tryk den sorte knap ind, og sænk derefter trykfoden og fortsæt med at sy.

Den sorte knap udløses automatisk, når du har syet nogle få sting.

Du kan også anbringe et andet stykke stof med samme tykkelse bag på sømmen. Eller understøt trykfoden, mens du fører stoffet frem med hånden og syr mod den side, der er foldet.

C Pap eller tykt stof

Nålens position og stinglængde.



Sådan ændrer du nålens positionen og stinglængden

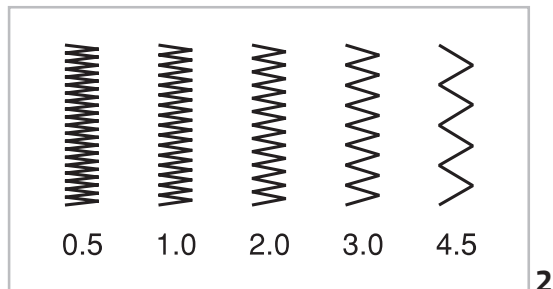
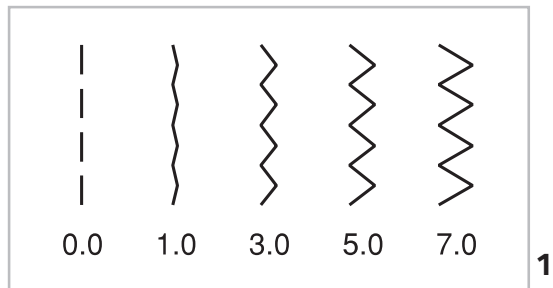
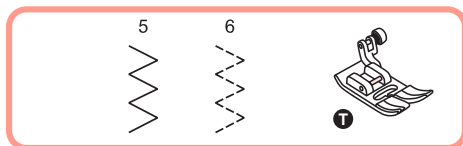
1 Sådan ændrer du nålens position

Disse indstillinger gælder kun for direkte mønstre 1–4 eller B Gruppemønstre 01. Den forudindstillede position er "3,5", midterposition. Hvis du trykker på "-" på knappen til justering af stingbredde, flyttes nålens position til venstre. Hvis du trykker på "+" på knappen til justering af stingbredde, flyttes nålens position til højre. På LCD-skærmen indikerer illustrationen af punktet og tallet nålens position.

2 Sådan ændrer du stinglængden

Tryk på "-" på knappen til justering af stinglængde for at gøre stinglængden kortere. Tryk på "+" på knappen til justering af stinglængde for at gøre stinglængden længere.

En generel tommelfingerregel er, at jo tykkere stof, tråd og nål, jo længere skal stingene være.



Zigzagsting

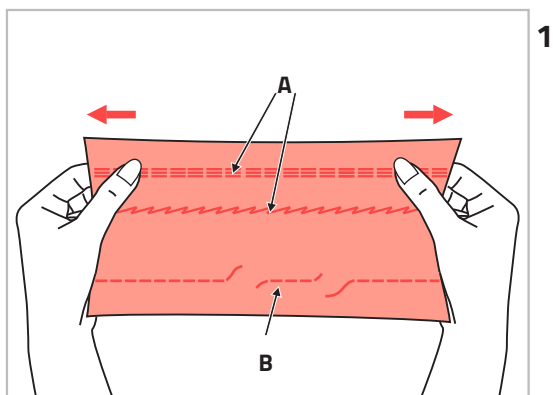
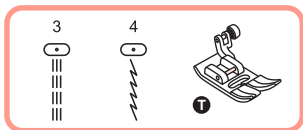
1 Sådan justerer du stingbredden

Den maksimale stingbredde til zigzagsting er "7,0"; men ved de fleste mønstre kan bredden reduceres. Bredden øges og reduceres, når du trykker på "+" eller "-" på knapperne til justering af stingbredde fra "0,0-7,0".

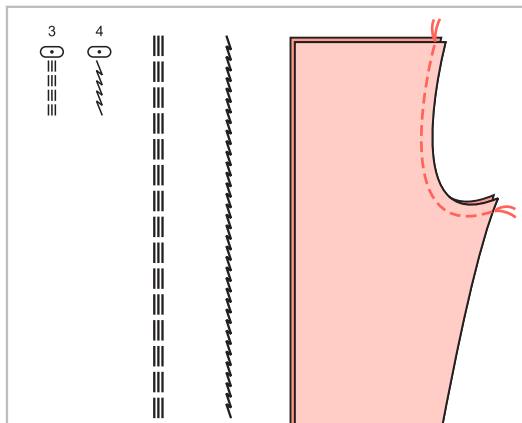
2 Sådan justerer du stinglængden

Tætheden på zigzagstingene øges, når indstillingen af stinglængden nærmer sig "0,5".

Sædvanligvis opnås pæne zigzagsting ved "1,0-2,5". Lukkede zigzagsting (tæt sammen) kaldes asa-satinsting.



1



2

Stræksting

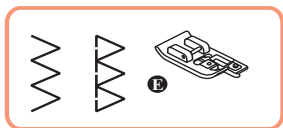
- 1 Stræksting er stærke og fleksible og giver efter sammen med stoffet uden at knække. Gode til lette til trævlede stoffer og strikstoffer. Gode til at sy slidstærke stoffer, såsom denim, sammen. Disse topsting kan også bruges som dekorative topsting.



A Stræksting

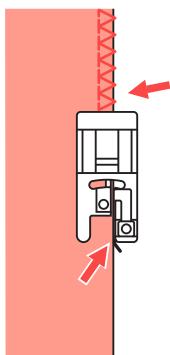
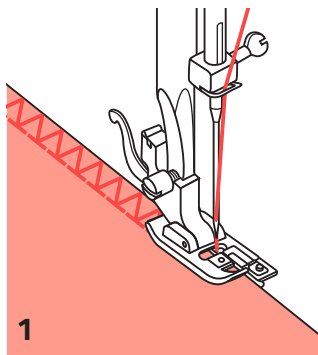
B Lige sting

- 2 Lige sting bruges til at give tredobbelt styrke til stræk-sømme og slidstærke sømme.

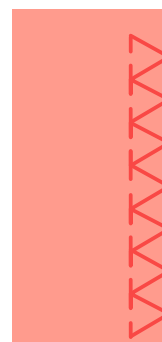
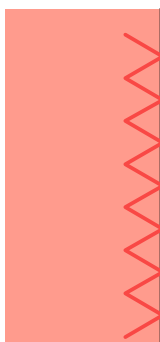
Kastesting



	
5.0~7.0	2.0~3.0



2

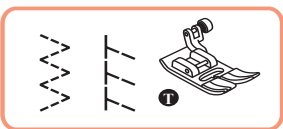



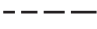
Trykfod til kastesting

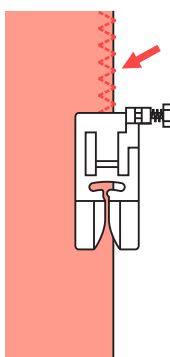
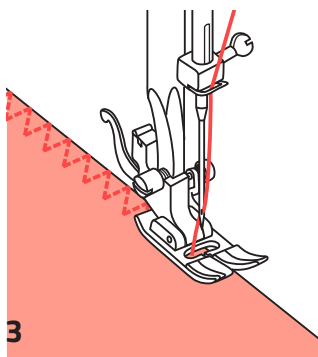
1. Udskift trykfoden med trykfoden til overlock.
2. Sy i stoffet med stoffets kant mod føreren på trykfoden til overlock.



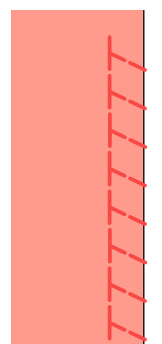
OBS: Trykfoden til overlock skal kun bruges til at sy direkte mønstre 05 og 08. Indstil ikke stingbredden smallere end "5.0"; da der ellers er mulighed for, at nålen kan ramme trykfoden og knække, når du syr med andre indstillinger for mønster og bredde.



	
2.5~4.5	2.0~3.0



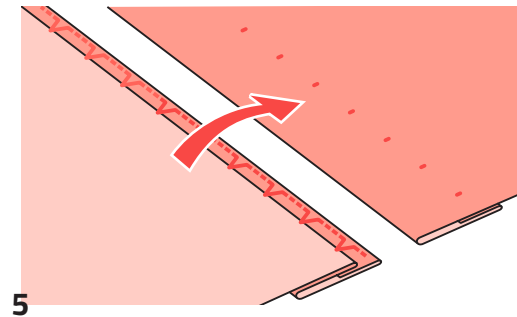
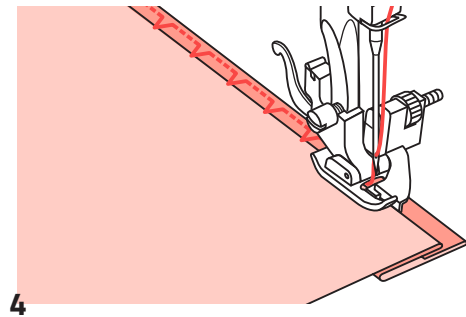
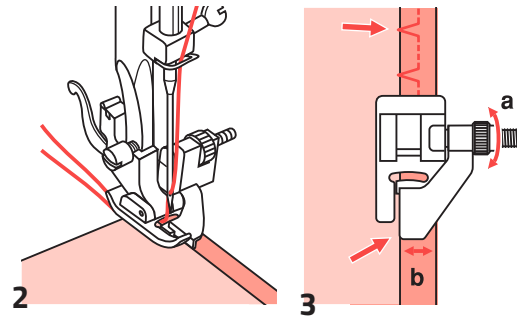
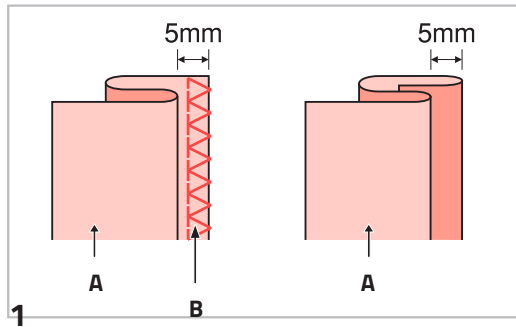
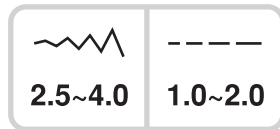
4



Universaltrykfod

3. Udskift trykfoden med universaltrykfoden.
4. Sy kastesting langs kanten af stoffet, således at nålen rammer over kanten af stoffet på retsiden.

Skjulte sømme



Skjulte sømme

B-11: Skjult søm i vævede stoffer

B-12: Skjult søm i strækstoffer

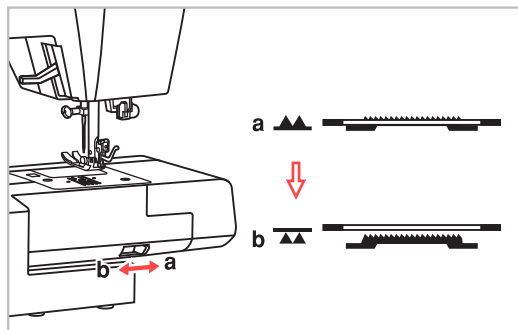
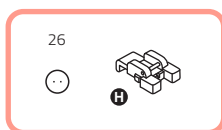
BEMÆRK: Det kræver øvelse at sy skjulte sømme. Sy altid en prøve først.

1. Fold stoffet som vist med bagsiden opad.
2. Placer stoffet under trykfoden. Drej håndhjulet mod uret med hånden, indtil nålen drejer helt til venstre. Den bør kun trænge igennem folden på stoffet. Hvis det ikke er tilfældet, skal stingbredden justeres i overensstemmelse dermed.
3. Juster føreren (**b**) ved at dreje grebet (**a**), så føreren lige hviler mod folden.
4. Sy langsomt, mens du forsigtigt fører stoffet langs kanten af føreren.
5. Drej stoffet rundt.

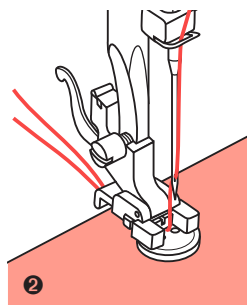
A Bagside

B Kastesting

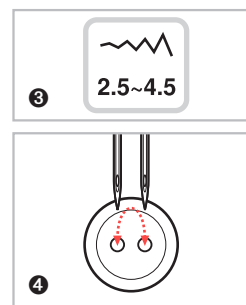
Sådan syr du knapper i



1

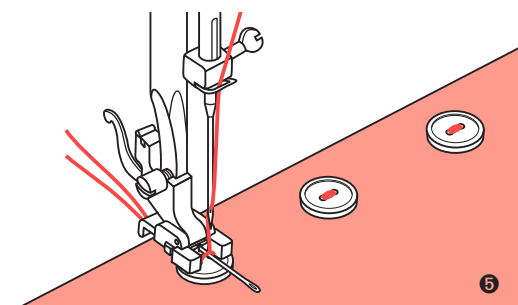


2

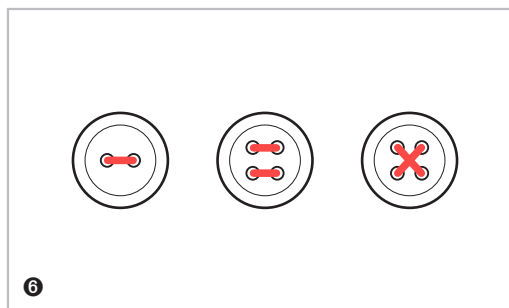


3

4




5

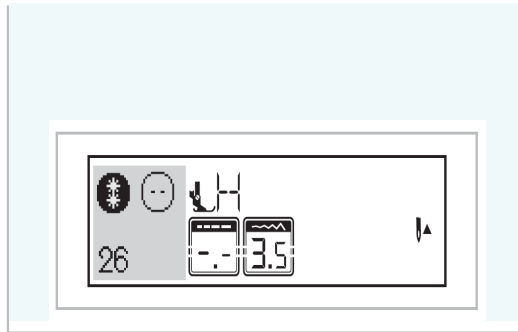
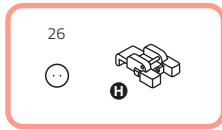


6

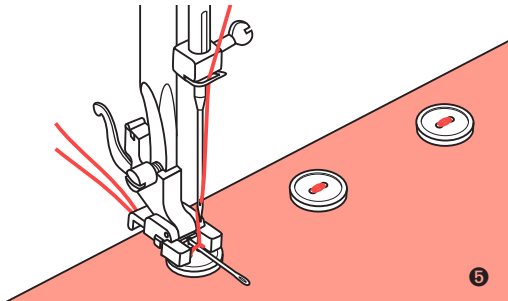
Sådan syr du knapper i

- 1 Vælg mønster 26 fra Gruppemønstre "B" for sting til at sy knapper i.
Skift trykfoden til knaphulstrykfoden.
Flyt over- og undertransportøren til  for at sænke fremførerne.
- 2 Placer arbejdet under trykfoden. Placer knappen i den ønskede position, sænk trykfoden.
- 3 Juster stingbredden til "2.5 – 4.5" i henhold til afstanden mellem de to huller i knappen.
- 4 Drej håndhjulet for at kontrollere, at nålen går sikkert igennem hullet i venstre og højre side på knappen.
- 5 Inden du begynder at sy, skal du trykke på knappen Hæft for at sy hæftesting i begyndelsen og slutningen af stinget.
Hvis der kræves en trådhals, skal du anbringe en stoppenål over knappen og sy.
- 6 Ved knapper med fire huller skal du først sy de to forreste huller og derefter skubbe arbejdet fremad og sy de to bagerste huller.

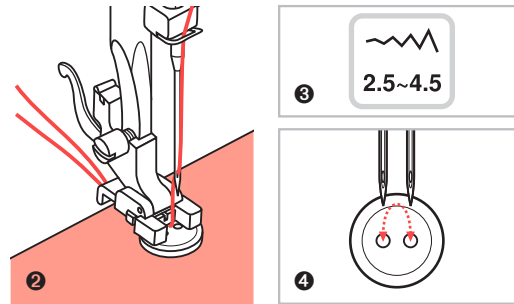
Sådan syr du knaphuller



1



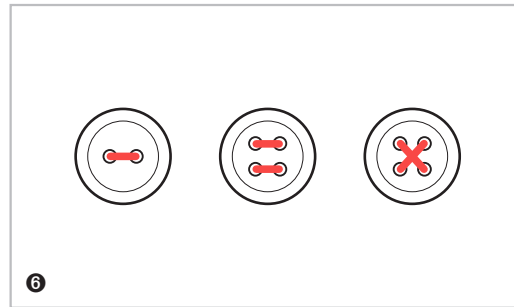
5



2

3

4

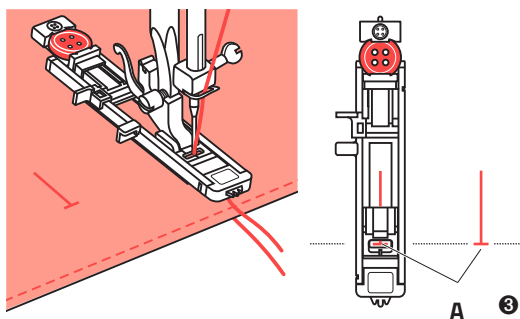


6

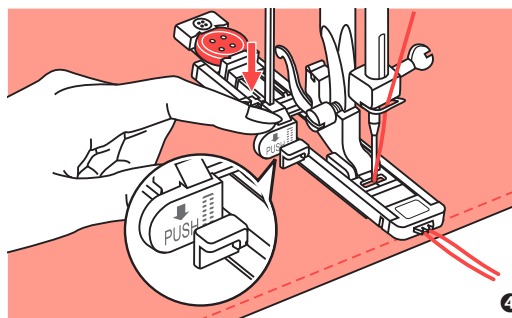
Sådan syr du knapper i

- 1 Vælg mønster 26 fra Gruppemønstre "B" for sting til at sy knapper i.
Skift trykfoden til knaphulstrykfoden.
Flyt over- og undertransportøren til for at sænke fremførerne.
- 2 Placer arbejdet under trykfoden. Placer knappen i den ønskede position, sænk trykfoden.
- 3 Juster stingbredden til "2.5 – 4.5" i henhold til afstanden mellem de to huller i knappen.
- 4 Drej håndhjulet for at kontrollere, at nålen går sikkert igennem hullet i venstre og højre side på knappen.
- 5 Inden du begynder at sy, skal du trykke på knappen Hæft for at sy hæftesting i begyndelsen og slutningen af stinget.
Hvis der kræves en trådhals, skal du anbringe en stoppenål over knappen og sy.
- 6 Ved knapper med fire huller skal du først sy de to forreste huller og derefter skubbe arbejdet fremad og sy de to bagerste huller.

Sådan syr du knaphuller



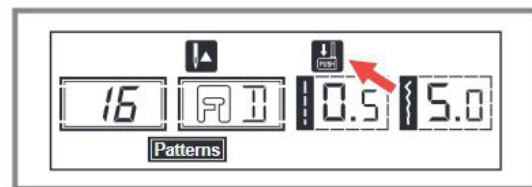
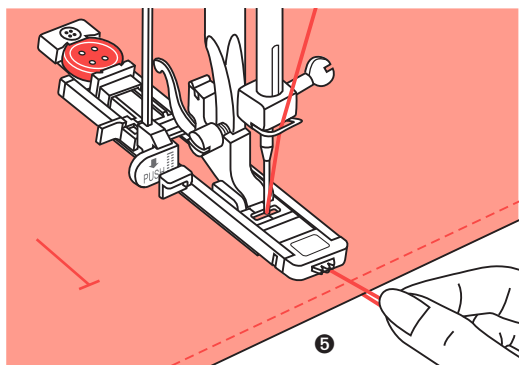
A Startpunkt



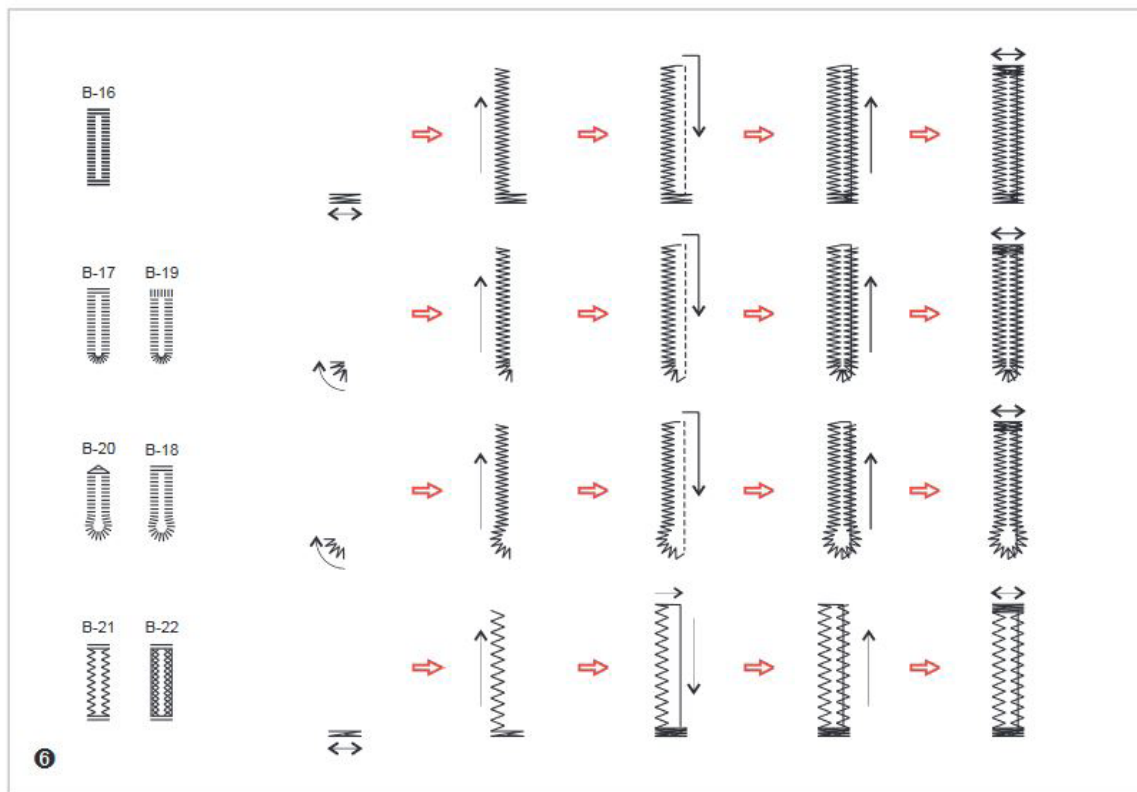
Sådan syr du knaphuller

- 3 Vælg knaphulssting. Justér stingbredden og stinglængden til den ønskede bredde og tæthed. Anbring stoffet under trykfoden, således at markeringen på midterlinjen er justeret med midten af knaphulsfoden. Sænk trykfoden.
- 4 Sænk knaphulsgrebet, sørg for, at det er placeret bag beslaget på knaphulsfoden som vist.
- 5 Hold let fast i overtråden, og begynd at sy.

BEMÆRK: Før forsigtigt stoffet frem med hånden. Inden symaskinen stopper, syr den automatisk et fæstesting, når knaphullet er syet.

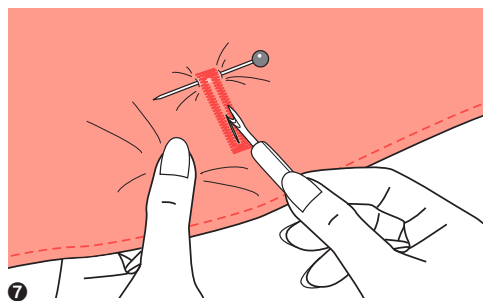


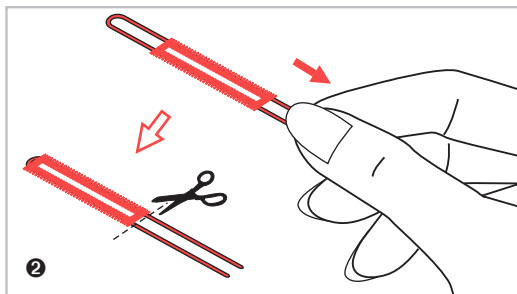
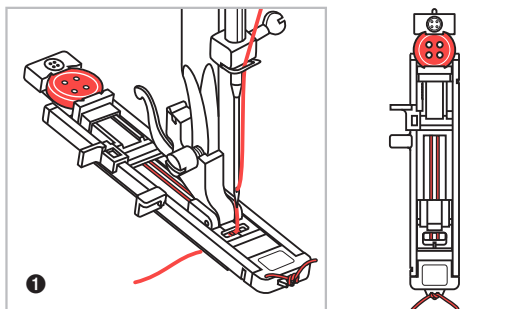
Bemærk: Når du vælger et knaphulsmønster, viser LCD-skærmen figuren , for at minde dig om at sænke knaphulsfoden.



Sådan syr du knaphuller

- 6 Som vist sys knaphuller fra den forreste del af trykfo- den mod den bagerste.
- 7 Spræt knaphullet op med opsprætteren, og pas på ikke at sprætte for mange sting op i hver side. Sæt en nål ved trensestinget, så du ikke sprætter for meget op.





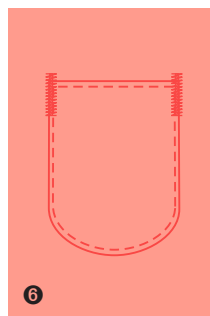
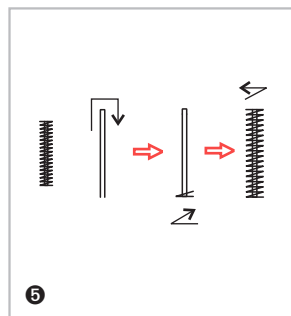
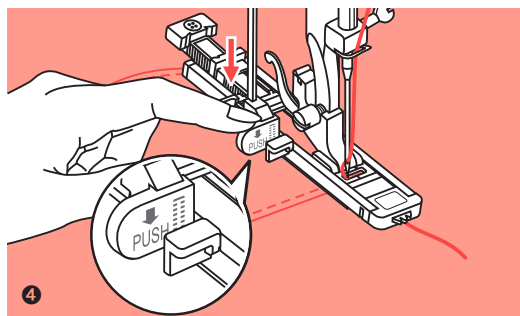
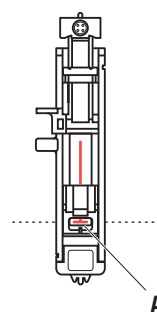
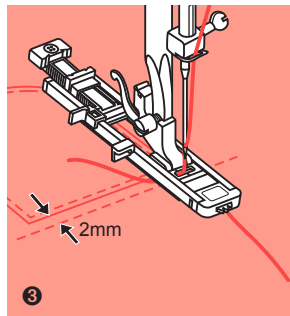
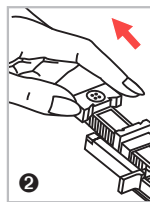
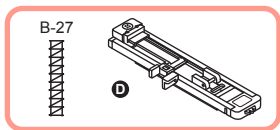
Sådan syr du øjeknaphuller

Når du syr øjeknaphuller, skal du hægte en tyk tråd eller snøre under knaphulstrykfoden.

- 1 Sæt knaphulsfoden på, og hæng møbeltråden bagpå trykfoden. Før de to ender af møbeltråden op foran trykfoden, sæt dem i rillerne, og bind dem midlertidigt fast der. Sænk trykfoden, og begynd at sy. Indstil stingbredden, så den svarer til diameteren på møbeltråden.
- 2 Når du er færdig med at sy, skal du trække forsigtigt i møbeltråden og klippe det overskydende af.

BEMÆRK : Det anbefales, at du bruger viseline på bagsiden af stoffet.

Trensesting

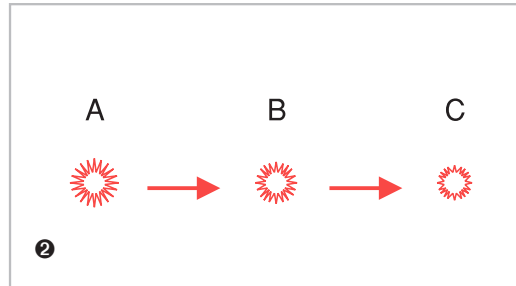


Trensesting

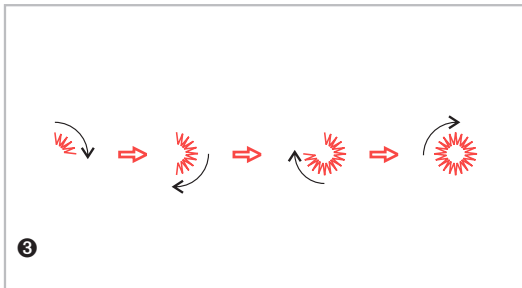
- ❶ Vælg mønster 27 fra Gruppemønstre "B" for sting til at sy trensesting. Skift trykfoden til knaphulstrykfoden.
 - ❷ Træk knapholderen helt bagud. Indstil de to fremførere på knaphulstrykfoden til den ønskede længde.
 - ❸ Placer stoffet, således at nålen er 2 mm (1/16") foran det sted, du ønsker, syningen skal starte, og sænk derefter trykfoden.
- A** Startpunkt
- ❹ Før overtråden ned gennem hullet i trykfoden. Træk knaphulsgrebet ned. Knaphulsgrebet er placeret bag beslaget på knaphulstrykfoden. Hold forsigtigt overtråden i din venstre hånd, og begynd at sy.
 - ❺ Trensestingene sys.
 - ❻ Som eksempel viser illustrationen, hvordan du syr trensesting i hjørner af lommer.



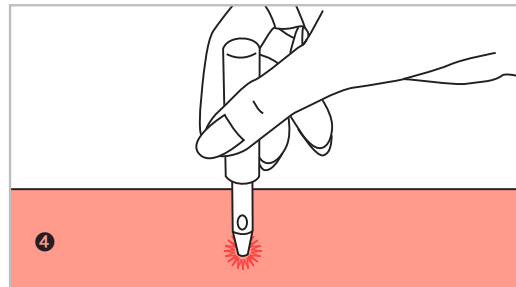
1



2



3



4

Snørehulssting

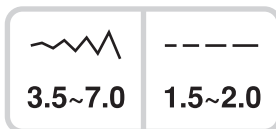
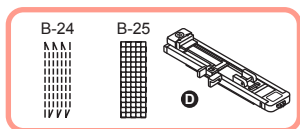
- 1 Vælg mønster 23 fra Gruppemønstre "B" for sting til at sy snørehulssting. Sæt trykfoden på **A**.
- 2 Tryk på "-" eller "+" på knappen til justering af stinglængde for at vælge størrelsen snørehul.

Snørehullets størrelse

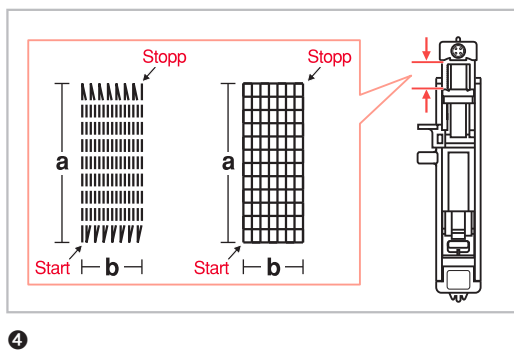
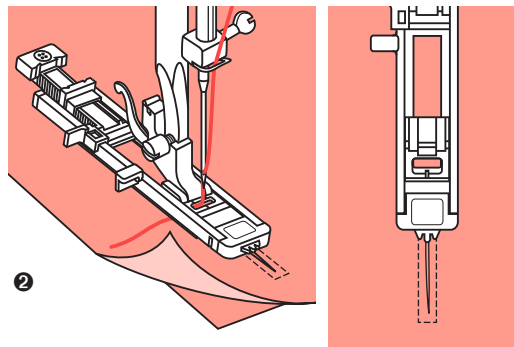
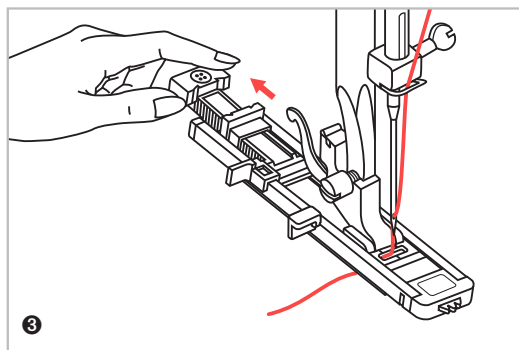
- A** Stort: 7,0 mm (1/4 tomme).
- B** Mellem: 6,0 mm (15/64 tomme).
- C** Lille: 5,0 mm (3/16 tomme).

- 3 Sænk nålen ned i stoffet på det sted, hvor du skal begynde at sy, og sænk trykfoden. Når du er færdig med at sy, syr symaskinen automatisk hæftesting og standser derefter.
- 4 Lav et hul i midten med hultangen. Hultang medfølger ikke.

Stoppesting



1

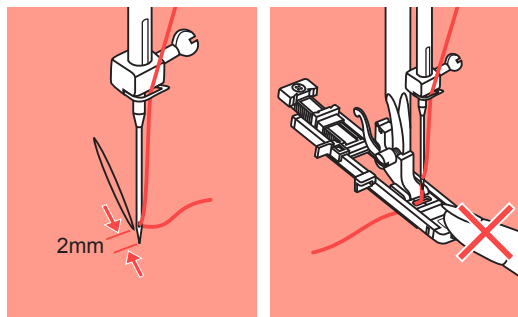


Stoppesting

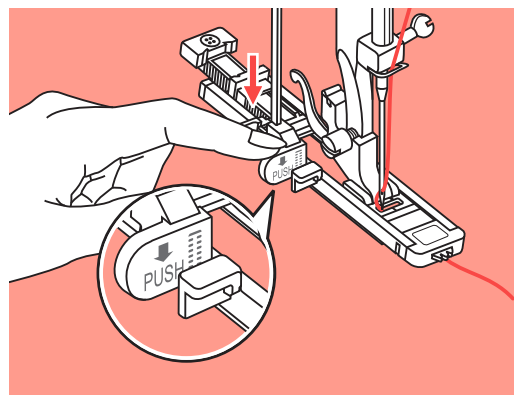
- 1 Vælg mønster 24 eller 25 fra Gruppemønstre "B" for sting til at sy stoppesting.
Skift trykfoden til knaphulstrykfoden.
- 2 Ri det øverste stoflag og stoffet til forstærkning sammen. Vælg bredden på mønsteret ved hjælp af knappen stingbredde.
Sænk trykfoden over midten af flængen.
- 3 Træk knapholderen helt bagud. Indstil fremføreren på knaphulstrykfoden til den ønskede længde.
- 4 Størrelsen på stoppecyklussen varierer. Den maksimale stinglængde er imidlertid 2,6 cm (1 tomme), og den maksimale stingbredde er 7 mm (9/32 tomme).

- a Stoppemønsterets længde
- b Stoppemønsterets bredde

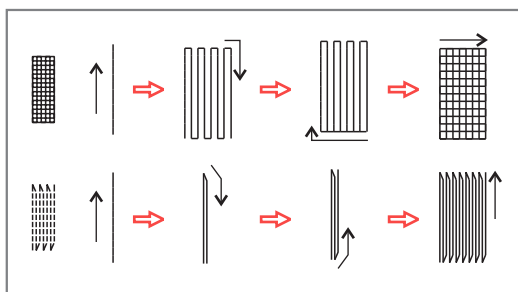
Stoppeping



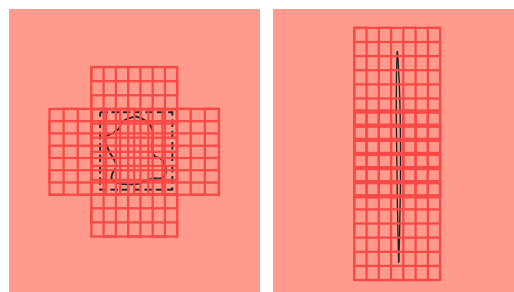
5



6



7




8

Stoppeping

5 Placer stoffet, således at nålen er 2 mm (1/16") foran det sted, der skal stoppes, og sænk derefter trykfoden.

BEMÆRK: Når du sænker trykfoden, må du ikke skubbe foran på trykfoden, da stopningen ellers ikke bliver syet med den korrekte størrelse.

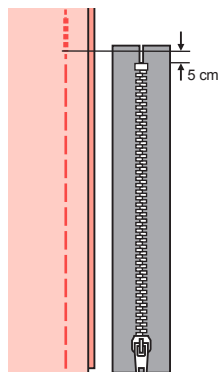
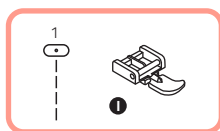
6 Før overtråden ned gennem hullet i trykfoden. Træk knaphulsgrebet ned. Knaphulsgrebet er placeret bag beslaget på knaphulstrykfoden. Hold forsigtigt overtråden i din venstre hånd, og begynd at sy.

Bemærk: Når du vælger et knaphulsmønster eller stoppemønster, viser LCD-skærmen figuren  for at minde dig om at sænke knaphulsfoden.

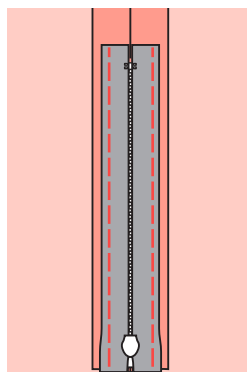
7 Som vist sys stoppeping fra den forreste del af trykfoden mod den bagerste.

8 Hvis det er et stort område, der skal sys, kan du sy flere gange på tværs af området for at opnå det ønskede resultat.

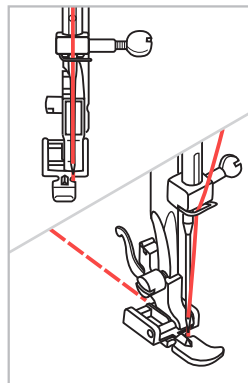
Sådan syr du lynlås i



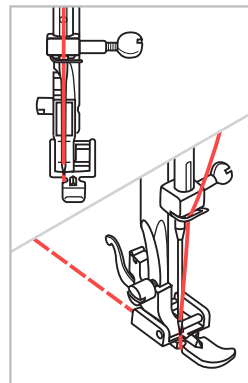
1



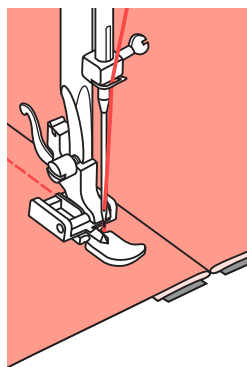
2



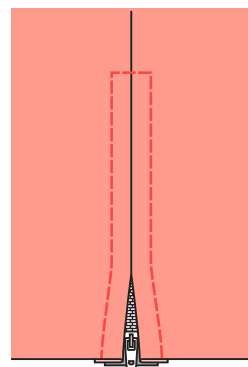
3



4



5



6

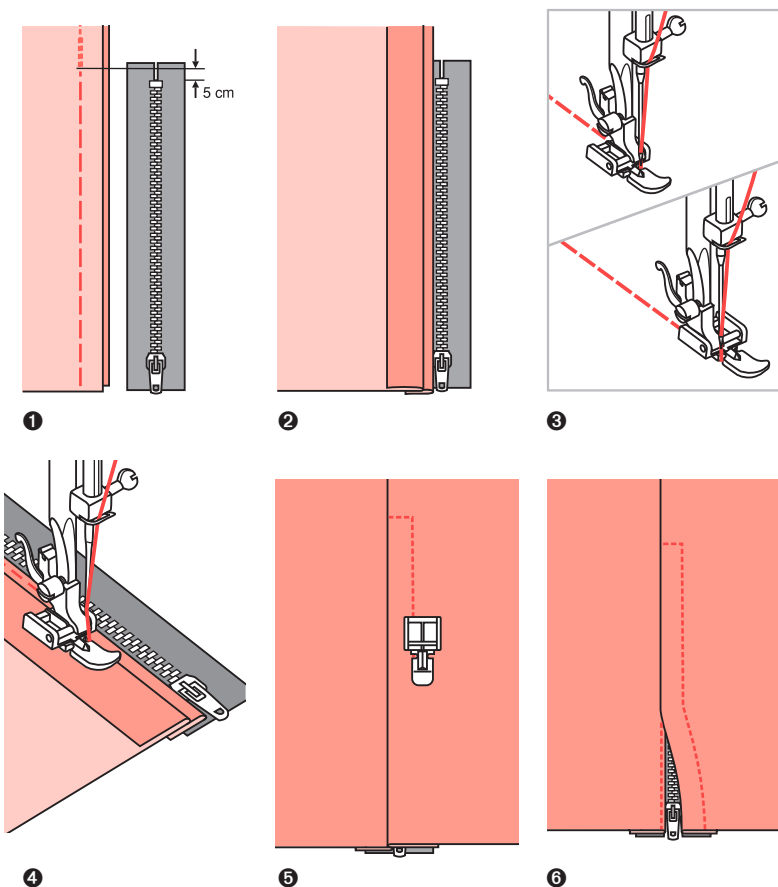
Sådan syr du lynlås i



OBS: Lynlåsfoden må kun bruges med symaskinen indstillet til lige sting. Vær forsigtig, når du vælger nålens position (vælg 3,5, midterpositionen), da nålen kan ramme trykfoden og knække, hvis nålens position ændres eller du syr et andet mønster.

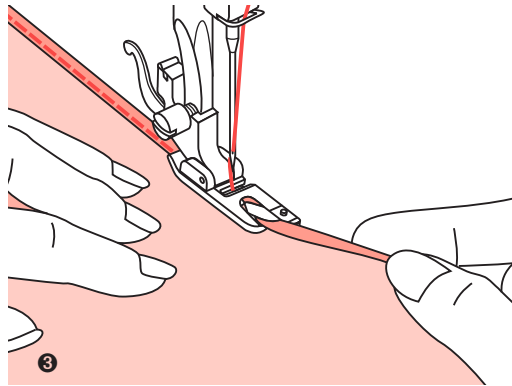
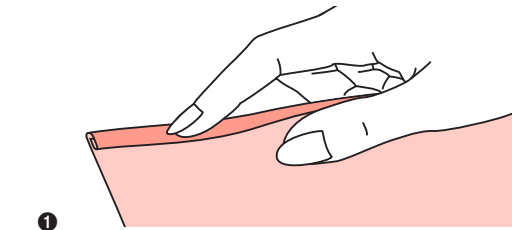
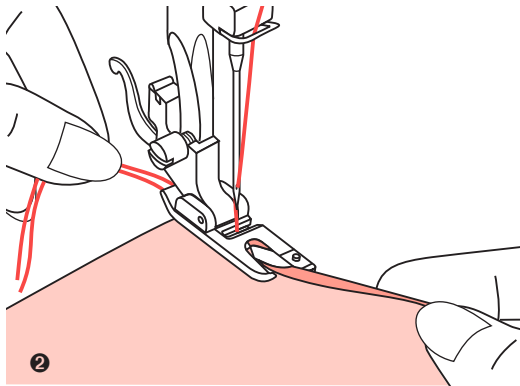
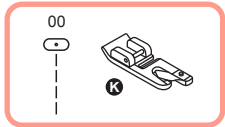
- 1 Ri lynlåsåbningen på stoffet.
- 2 Åbn sømrummet. Placer lynlåsen med forsiden nedad på sømrummet og med tænderne mod sømlinjen. Ri lynlåsen på plads.
- 3 Sæt lynlåstrykfoden på. Sæt højre side af trykfodens pind i holderen, når du syr venstre side af lynlåsen i.
- 4 Sæt venstre side af trykfodens pind i holderen, når du syr højre side af lynlåsen i.
- 5 Sy venstre side af lynlåsen i fra den nederste del af lynlåsen mod den øverste.
- 6 Sy på tværs af den nederste del af lynlåsen, og sy højre side. Fjern restingene, og pres.

Sådan syr du lynlås i



Sådan syr du skjult lynlås i

- 1 Ri lynlåsåbningen på stoffet.
- 2 Fold sømrummet tilbage mod venstre. Buk højre sømrum for at danne en fold på 3 mm (1/8 tomme).
- 3 Sæt lynlåsstrykfoden på. Sæt højre side af trykfodens pind i holderen, når du syr venstre side af lynlåsen i. Sæt venstre side af trykfodens pind i holderen, når du syr højre side af lynlåsen i.
- 4 Sy venstre side af lynlåsen i fra den nederste del mod den øverste.
- 5 Vend retsiden af stoffet udad, sy på tværs af den nederste del af lynlåsen og i højre side af lynlåsen.
- 6 Stop ca. 5 cm (2 tommer) fra den øverste del af lynlåsen. Fjern restingene, og åbn lynlåsen. Sy den resterende del af sømmen.

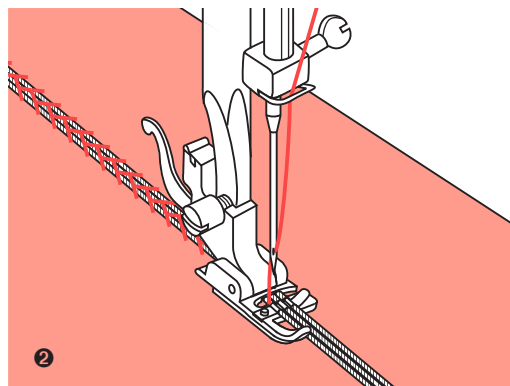
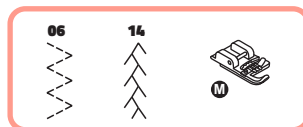
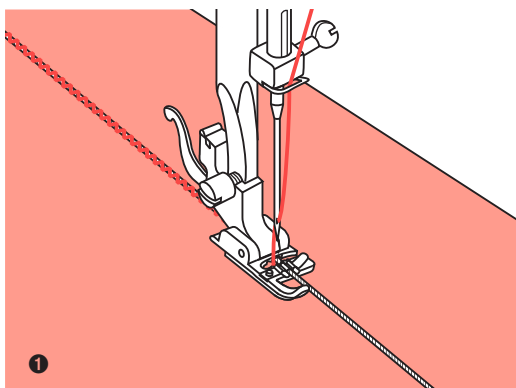
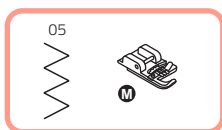


Smal søm

* Trykfoden til rullesøm er valgfrit tilbehør.

- 1 Fold kanten af stoffet ca. 3 mm (1/8 tomme), og fold det derefter igen 3 mm (1/8 tomme) på ca. 5 cm (2 tommer) langs kanten af stoffet.
- 2 Stik nålen ned i stoffet ved at dreje håndhjulet mod dig selv, og sænk trykfoden.
Sy adskillige sting, og løft trykfoden.
Placer stoffolden i den spiralformede åbning på trykfoden til rullesøm. Flyt stoffet frem og tilbage, indtil folden danner en snegleform.
- 3 Sænk trykfoden og begynd at sy, mens du langsomt fører stoffets rå kant foran trykfoden til rullesøm og fører det jævnt ind i trykfodens snegl.

Sådan syr du bånd på



Sådan syr du bånd på

Sy over én, to eller tre snore for at udsmykke stoffet. Der kan bruges perlebomuld, brodergarn eller tyndt uldgarn.

* Trykfoden til påsyning af bånd er valgfrit tilbehør.

Enkelt snor

❶ Markér designet på stoffet. Indsæt snoren i den midterste rille på trykfoden til påsyning af snor i åbningen i højre side. Træk snoren ca. 5 cm (2 tommer) bag trykfoden. Rillerne på trykfoden holder længden af snoren på plads, mens stingene dannes over snoren.

Vælg stinget, og juster stingbredden, så stingene lige dækker snoren. Sænk trykfoden, og sy langsomt, mens du fører snoren over designet.

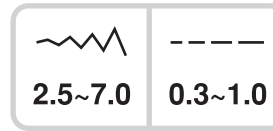
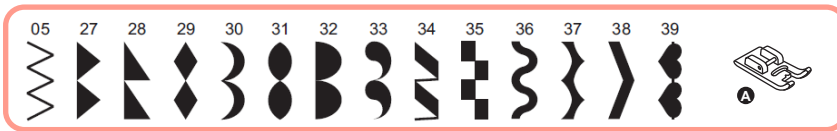
Tredobbelt snor

❷ Før sytråden til venstre, indsæt tre snore i rillerne på trykfoden, og træk ca. 5 cm (2 tommer) af snorene bag trykfoden.

Vælg det ønskede mønster, og juster stingbredden, så stingene lige dækker snoren.

Sænk trykfoden, og sy langsomt, mens du fører snorene.

Sådan syr du satinsting

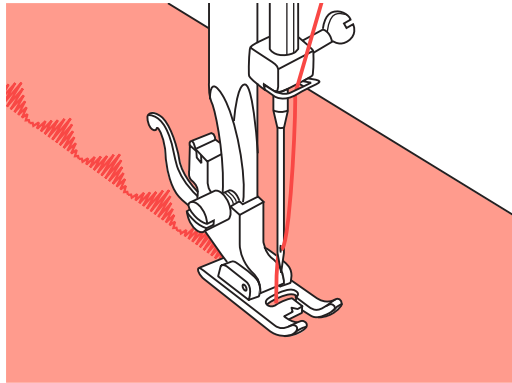


Sådan syr du satinsting

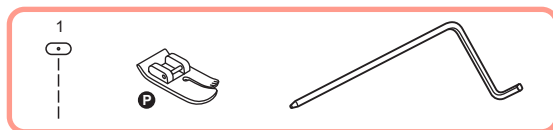
Brug trykfoden til satinsting til syning af satinsting og dekorative sting. Denne trykfod har en fordybning på undersiden, hvilket gør det muligt for tætte ting at passere frit under den.

Hvis du vil ændre mønsteret for satinsting eller dekorative sting, kan du justere længden og bredden på mønsteret ved at trykke på knapperne til justering af stinglængde og -bredde. Eksperimentér ved at sy på en lap først, indtil du opnår den ønskede længde og bredde.

BEMÆRK: Når du syr i tunge stoffer, anbefales det, at du bruger vlieline eller stabiliserende materiale på stoffets bagside.



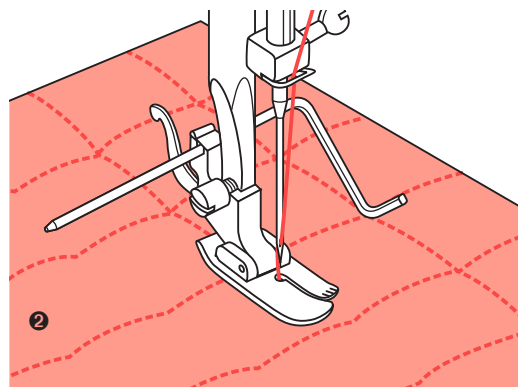
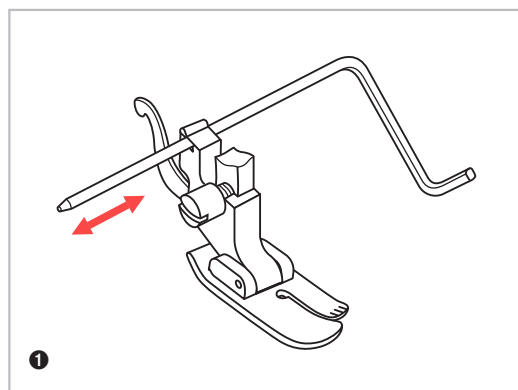
Kant-/quiltningsfører



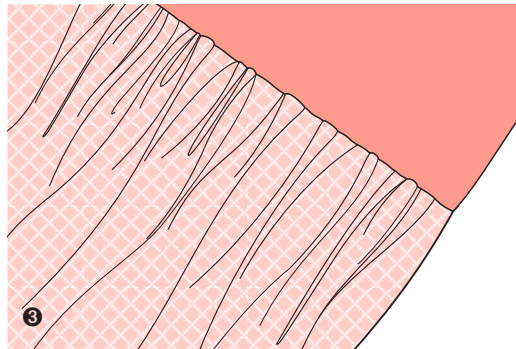
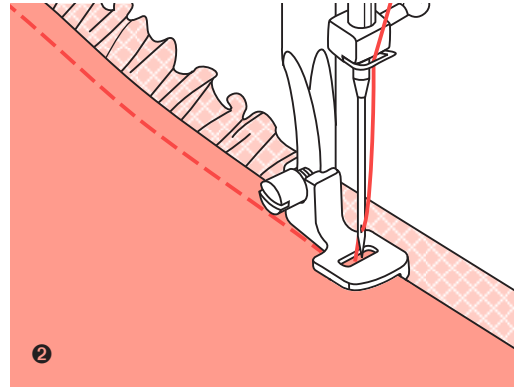
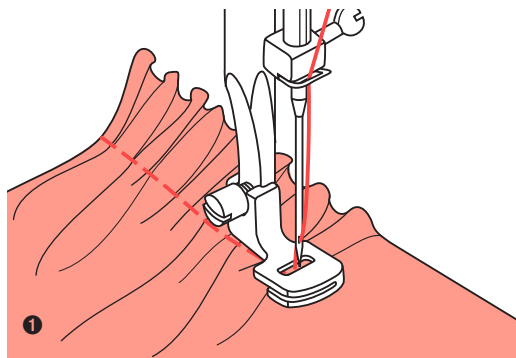
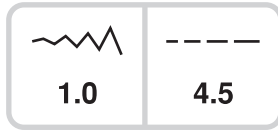
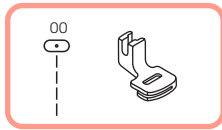
Kant-/quiltningsfører

* Trykfoden til quiltning er valgfrit tilbehør.

- 1 Sæt kant-/quiltningsføreren i trykfodsholderen som vist, og indstil den ønskede afstand.
- 2 Sy den første række, og sy derefter de efterfølgende rækker, hvor føreren kører langs den forrige række af sting.



Sådan syr du sammen



Sådan syr du sammen

* Trykfoden til sammensyning er valgfrit tilbehør.

❶ Fjern trykfodsholderen, og sæt trykfoden til sammensyning på.

Placer det stof, der skal sys sammen, under trykfoden.

Sy en række af sting. Stingene syr automatisk stoffet sammen.

Juster overtrådens spændingsvælger for at opnå den ønskede vidde. Mindre trådspænding resulterer i blødere sammensyninger, mere trådspænding resulterer i mere fyldige sammensyninger.

Stinglængdevælgeren kan også bruges til justere vidden. Jo længere stinglængde, jo mere vidde opnås i sammensyningerne.

❷ Saml stoffet, og sy det sammen i ét trin

Kig godt på trykfoden til sammensyning, og find en sprække på undersiden.

Når du bruger sprækken, kan du samle det underste lag af stoffet, samtidig med at du syr det på et fladt toplag, såsom en linning på et kjoleliv.

Fjern trykfodsholderen, og sæt trykfoden til sammensyning på.

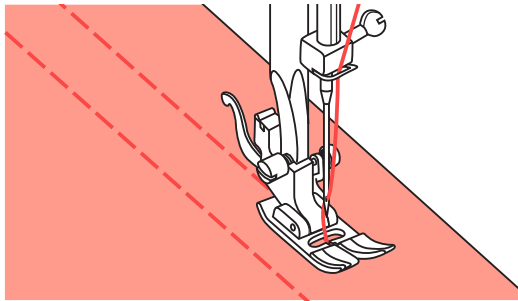
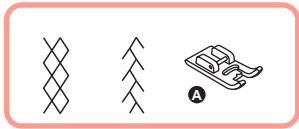
Placer det stof, der skal sys sammen, under trykfoden med retsiden opad.

Placer toplaget af stoffet i sprækken med retsiden nedad.

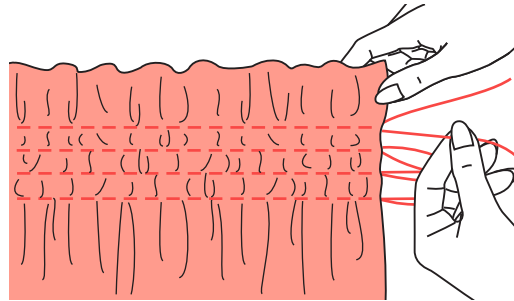
Før de to lag som vist.

BEMÆRK: Når du tester symaskinen for justeringer for at opnå den ønskede vidde, skal du arbejde med intervaller på 25 cm af stoffet, borter eller elastik. Det gør det nemmere at fastslå, hvilke justeringer, der skal foretages, og hvor ændringer, der er behov for til dit arbejde. Test altid på det samme stof, som du skal arbejde med, og med samme trådretning som i dit færdige projekt.

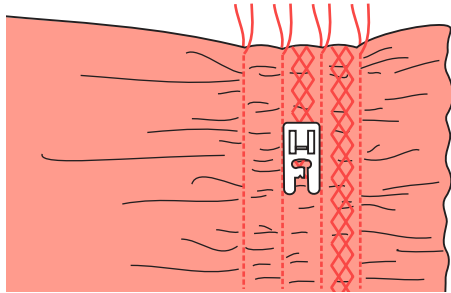
BEMÆRK: Sy med langsom eller medium hastighed for at have bedre kontrol med stoffet.



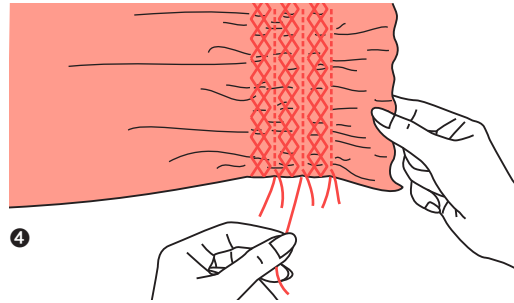
1



2



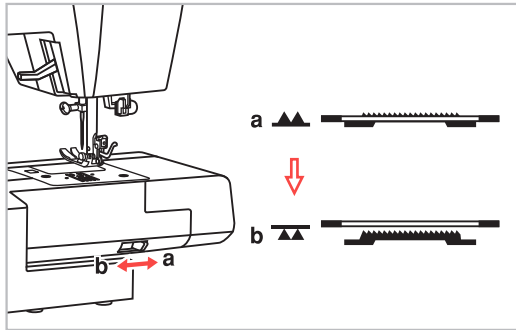
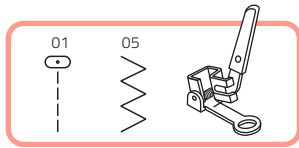
3



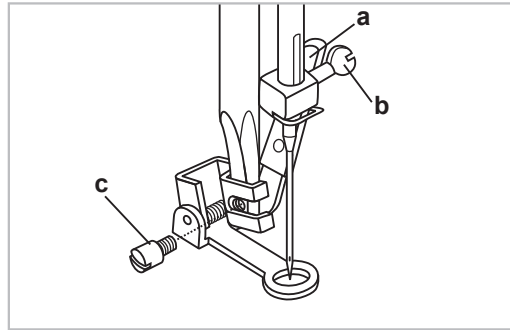
4

Smocksyning

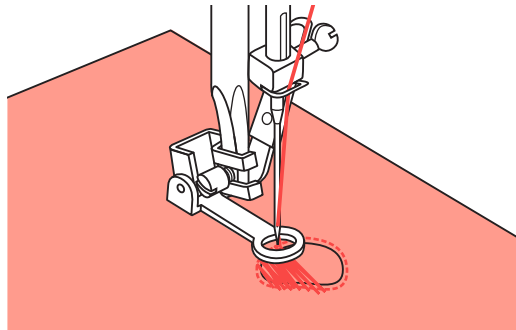
- 1 Brug universaltrykfoden til at sy lige linjer med en afstand på 1 cm (3/8") på tværs af området. Det kan være nyttigt at reducere trådspændingen en smule, således at undertråden trækkes senere op for at samle stofferne.
- 2 Hæft trådene langs én kant. Træk i undertråden, og fordel samlingerne jævnt. Fastgør tråden i den anden ende.
- 3 Reducer trådspændingen, om nødvendigt, og sy dekorativt mønster mellem de lige sømme.
- 4 Træk ristingene ud.



1



2



3

Frihåndssyning (brodering, stopning, syning af monogrammer)

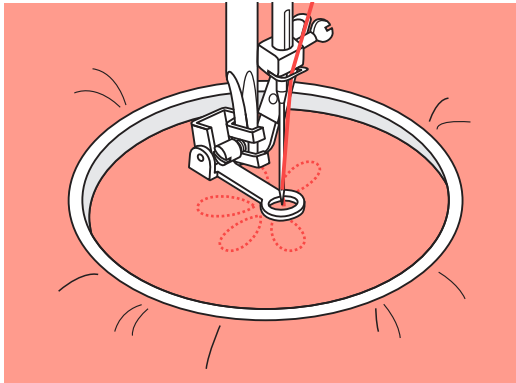
* Trykfoden til stopning er valgfrit tilbehør.

- 1 Flyt over- og undertransportøren til (b) for at sænke fremførerne.
- 2 Fjern trykfodsholderen, og sæt trykfoden til stopning på trykfodsholderens stang. Grebet (a) skal være bagved nålens spændskrue (b). Med din pegefinger skal du trykke trykfoden til stopning godt på plads fra bagsiden, og stram skruen (c).

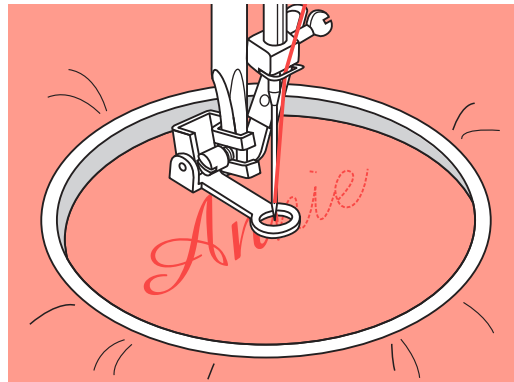
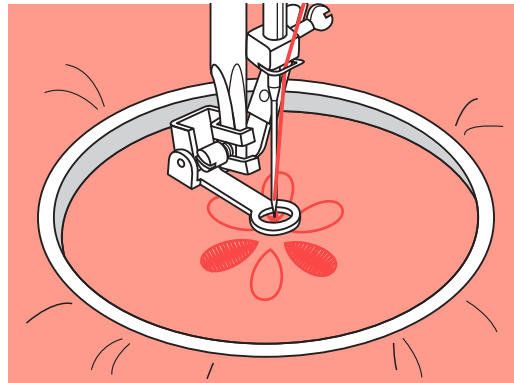
Stopning

BEMÆRK: Frihåndsstopping sker uden symaskinens interne fremføringsystem. Stoffets bevægelse kontrolleres af operatøren, det sker bedst ved at bruge en ramme (medfølger ikke). Det er nødvendigt at koordinere syhastigheden og stoffets bevægelse.

- 3 Sy først rundt om kanten af hullet for at fastgøre trådene. Sy rundt om åbningen ved at flytte rammen tilbage og frem under nålen. Lad konturstingene overlape ved hver den af området, og hold linjerne med sting i tæt afstand og lige længde. Når åbningen er fyldt ud, skal du dreje området og dække området med krydsende linjer af sting.



1



2

Frihåndssyning (brodering, stopning, syning af monogrammer)

1 Brodering

Sy langs omridset af designet, mens du bevæger broderirammen. Vælg zigzagsting, og juster stingbredden efter behov. Når du syr,, skal du sørge for at opretholde en konstant hastighed.

Udfyld designet fra omridset mod den inderste del. Hold stingene tæt sammen.

Du får længere sting ved at bevæge rammen hurtigere og kortere sting ved at bevæge rammen langsommere.

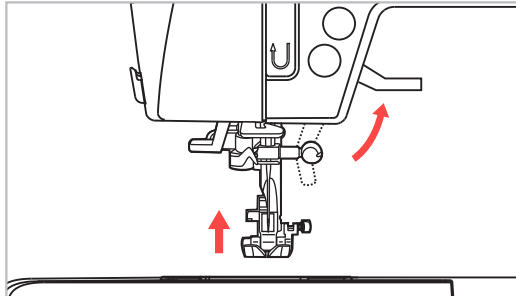
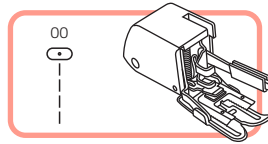
Fastgør med hæftesting i slutningen ved at trykke på knappen Hæft.

2 Sådan syr du monogram

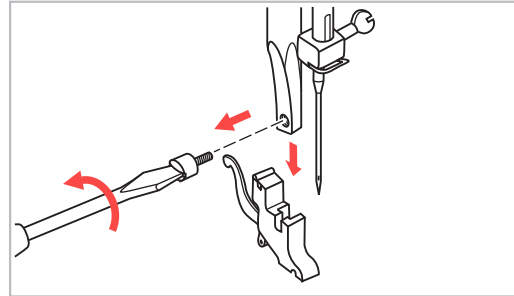
Vælg zigzagsting, og juster stingbredden efter behov. Sy med en konstant hastighed, mens du bevæger rammen langs teksten.

Når teksten er syet, skal du sikre den med fæstesting i slutningen af designet.

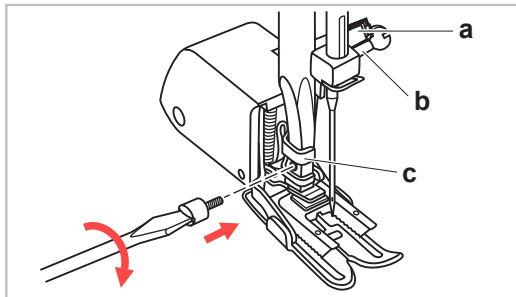
* Broderiramme medfølger ikke.



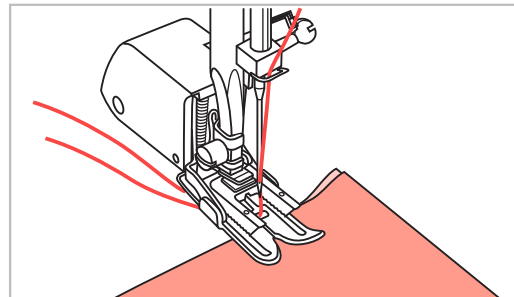
1



2



3



4

Glidetrykfod

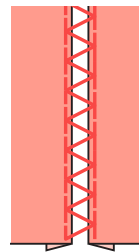
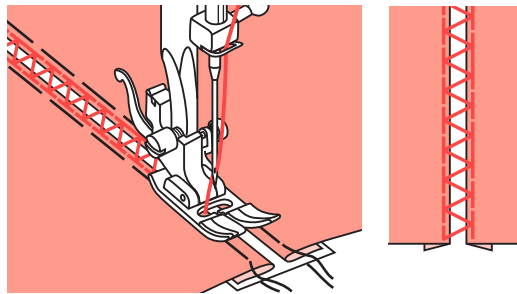
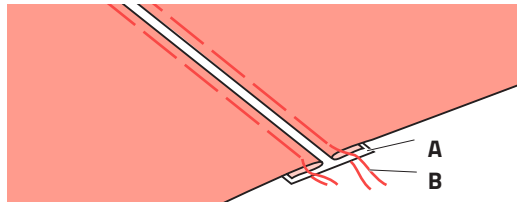
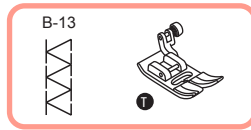
* Glidetrykfoden er valgfrit tilbehør.

BEMÆRK: Prøv altid først sy uden glidetrykfoden, der kun bør bruges, når det er nødvendigt.

Det er nemmere at føre stoffet, og du har bedre udsyn til sømmen, når du bruger en almindelig standardtrykfod på symaskinen. Med symaskinen får du sting i fremragende kvalitet på en række stoffer fra skrøbelige chiffoner til flere lag af denim.

Glidetrykfoden udligner fremføringen af stoflagene. Det hjælper med at matche skotsterner, striber og mønstre. Det hjælper også med at forhindre ujævn fremføring af stoffer, der er svære at arbejde med eller opkradsede, såsom fløjel eller jernbanefløjel.

- 1 Løft trykfodsstangen ved hjælp af trykfodsarmen.
- 2 Fjern trykfodsholderen ved at skrue (mod uret) skruen til trykfodsstangen af.
- 3 Sæt glidetrykfoden på symaskinen sådan her:
 - Armen (a) skal passe ind over skruen og klemmen til nålen (b).
 - Skub monteringshovedet (c) fra venstre mod højre, således at det klikkes på trykfodsstangen.
 - Sænk trykfoden.
 - Udskift og stram (med uret) skruen til trykfodsstangen.
 - Sørg for, at både skruen til nålen og trykfoden er strammet godt.
- 4 Træk undertråden op, og placer både under- og overtråden bag glidetrykfoden.



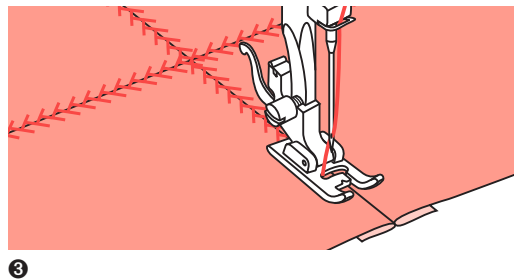
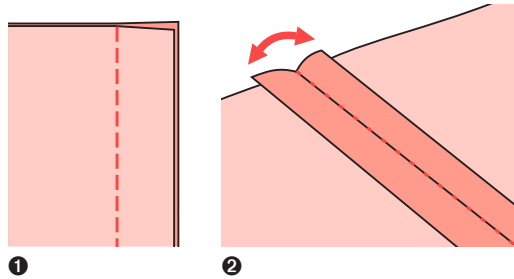
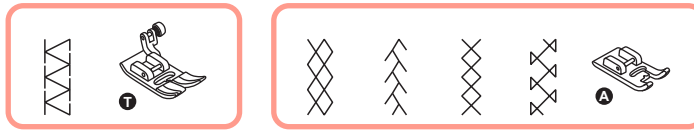
Fagotsting

- 1 Adskil de foldede kanter på stofstykkerne med et mellemrum på 4 mm (1/8 tomme) og ri dem på et stykke tyndt papir eller stabiliserende materiale, der kan opløses i vand.
- 2 Juster midten af trykfoden med midten af de to stykker stof, og begynd at sy.
- 3 Fjern stabiliserende materiale og risting, når du er færdig med at sy.

A Tyndt papir

B Rining

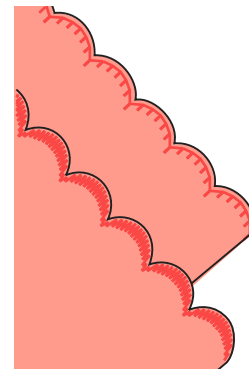
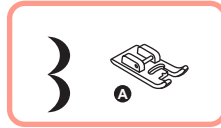
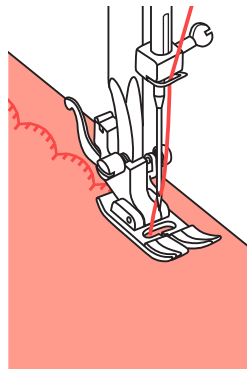
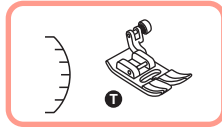
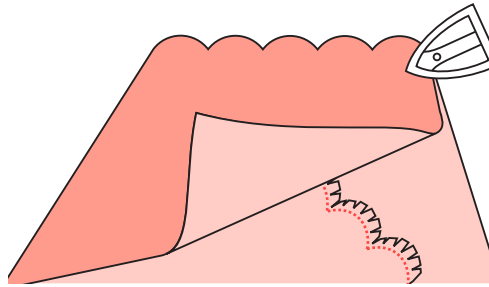
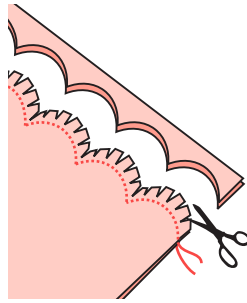
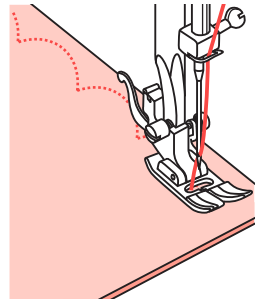
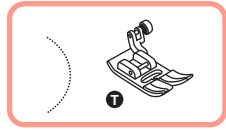
Dekorative topsting.



Dekorative topsting.

- 1 Læg de to stofstykker sammen med retsiden mod hinanden, og begynd at sy med lige sting.
- 2 Åbn sømrummet, og pres det fladt.
- 3 Når du arbejder i højre side af stoffet, skal du anbringe midten af trykfoden på de sammenlagte stofstykkers sømlinje og sy over sømmen.

Muslingesting

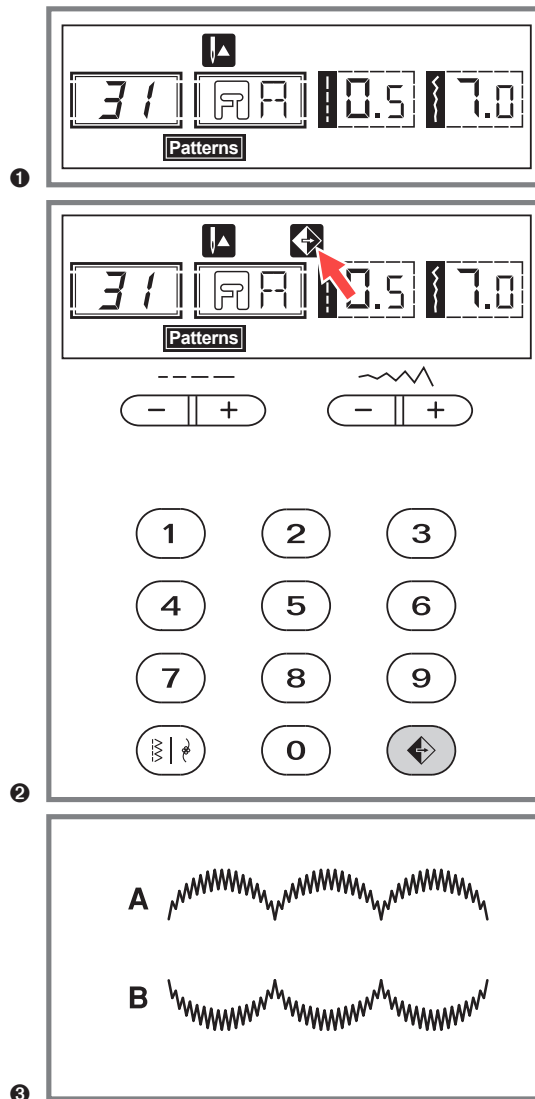


Muslingesøm

- 1 Fold stoffet med retsiderne sammen. Sy langs den foldede kant som vist.
- 2 Klik stoffet langs sømmen, og efterlad et sømrum på 3 mm (1/8 tomme). Afmærk sømrummet.
- 3 Drej stoffet, så den buede søm vender udad, og pres den.


Muslingekant


- 1 Sy på sømlinjen.
- 2 Klip stoffet tæt på stingene, og pas på ikke at klippe tråden over.



Spejlvendt billede

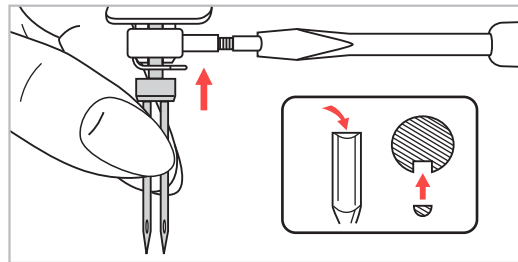
BEMÆRKNINGER:

- De direkte mønstre 8/9/10  og B Gruppemønstre 16–27 kan ikke spejlvendes.
- Spejlvendte mønstre kan også kombineres med andre mønstre.

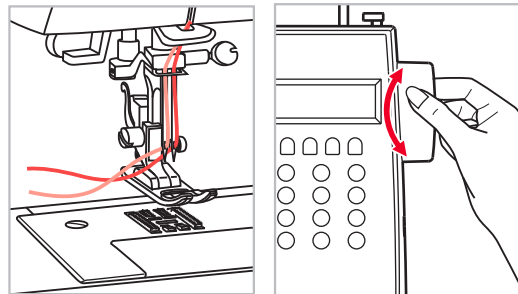
- 1 Vælg mønsteret.
- 2 Tryk på knappen til spejlvending, LCD-skærmen viser funktionen spejlvend .
- 3 Begynd at sy ved at trykke på start/stop-knappen eller fodpedalen. Mønstrene spejlvendes.

A Syning af normalt mønster

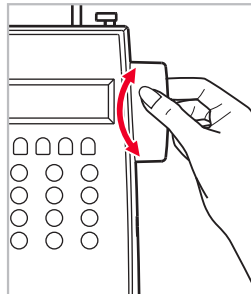
B Syning af spejlvendt mønster



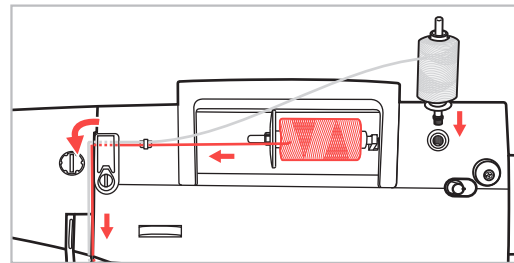
1



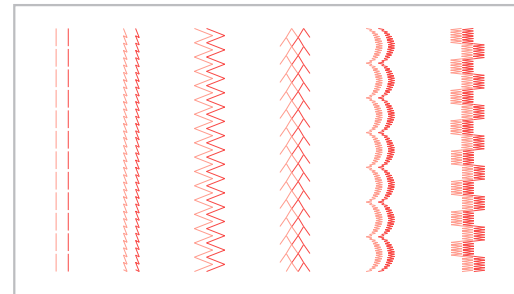
3



4



2




5

Sådan syr du med dobbeltnål

* Dobbelt nålen er valgfrit tilbehør.

1 Isæt dobbeltnålen.

BEMÆRK: Når du bruger dobbeltnåle, skal du bruge universaltrykfoden , uanset hvilken slags symetode, du syr med.


Brug kun dobbeltnål med en maksimal afstand mellem nålene på 2 mm.

2 Følg instruktioner til trådning med en nål ved hjælp af den vandrette spolepind. Tråd via den venstre nål. Sæt den ekstra spolepind (følger med tilbehøret) i hullet øverst på symaskinen. Tråd via de resterende punkter, og sørg for untlade trådføreren over nålen, og sørg for tråde via den højre nål.

3 Tråd hver nål individuelt.

BEMÆRK: Sørg for, at de to tråde, der bruges til at tråde dobbeltnålen, har samme vægt. Du kan bruge én eller to farver.

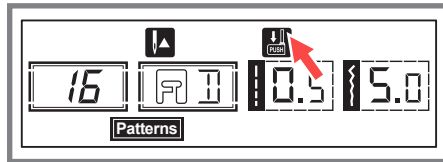
4 Inden du begynder at sy, skal du dreje på håndhjulet for at tjekke, at nålen kan bevæge sig frit og ikke rammer nålepladen.

5 Vælg et mønster, og begynd at sy. Med undtagelse af de direkte mønstre  og B Gruppemønstre 16–27 kan de andre mønstre bruges.

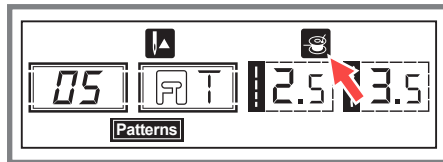
Der sys to linjer med sting parallelt med hinanden.

BEMÆRK: Når du syr med dobbeltnål skal du altid gå langsomt frem og opretholde en lav hastighed for at sikre stingenes kvalitet.

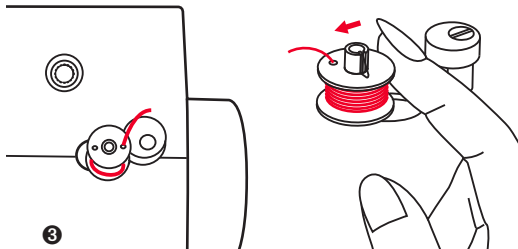
Når du syr med dobbeltnål, skal stingene ikke være for brede.



1



2



Instruktionsdisplay

1 Sådan sænker du knaphulsfoden

Når du vælger et knaphulsmønster eller et stopmønster, viser LCD-skærmen figuren ↓↓. Det er for at minde dig om at sænke knaphulsfoden.

2 Sådan spoler du undertråd

Når spoleviklerens pind aktiveres til spoling af undertråd (i positionen helt til højre) vises denne figur ⚙️ på LCD-skærmen som en reminder.

3 Skub spolepinden til venstre (3 bip)

Hvis spolepinden er placeret til højre (aktiveret), og der trykkes på en hvilken som helst knap, lyder en advarsel med 3 bip.

Flyt spolepinden til venstre (deaktiveret) for at gøre det muligt at bruge knapperne.

Der høres en advarselslyd:

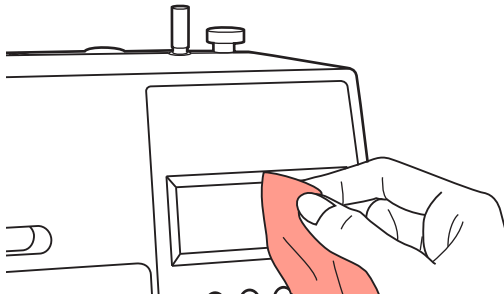
- Når symaskinen fungerer korrekt: 1 bip
- Når symaskinen ikke fungerer korrekt: 3 korte bip
- Når der er problemer med symaskinen, og den ikke kan sy: 3 korte bip

Det betyder, at tråden er snoet eller sidder i klemme, og at håndhjulets akse ikke kan dreje. Se side 154 i "Fejlfinding" for mulige løsninger. Når problemet er løst, kan maskinen sy igen.

BEMÆRK: Kontakt din lokale forhandler, hvis problemet ikke kan løses.



OBS: Hvis tråden sidder fast inde i krogen under syning, hvilket forhindrer nålen i at bevæge sig, afbryder sikkerhedskontakten symaskinen helt. For at starte symaskinen igen skal du slukke på tænd/sluk-knappen („O“) og derefter TÆNDE igen („-“).



Vedligeholdelse



OBS: Træk stikket ud af stikkontakten, inden du rengør skærmen eller symaskinen, da det ellers kan medføre personske eller elektrisk stød.

Sådan rengør du skærmen

Hvis frontpanelet er snavset, skal du tørre det af med en blød, tør klud.

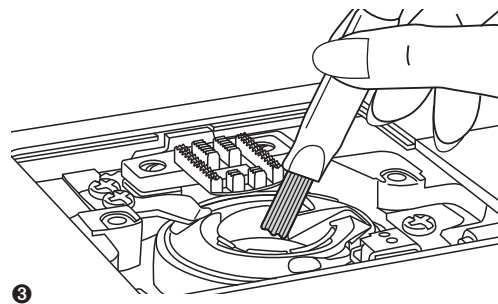
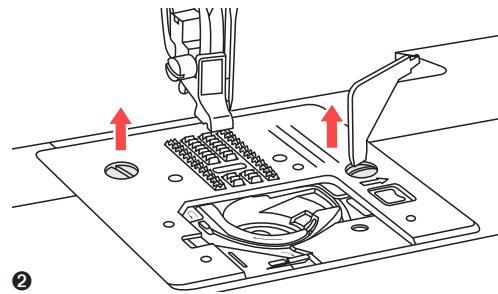
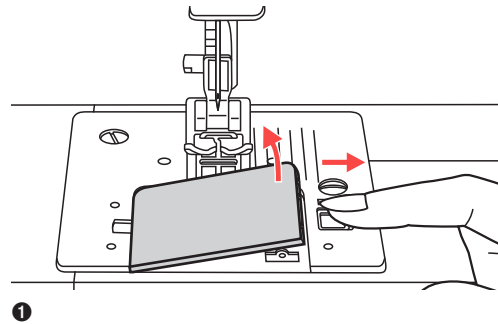
Brug ikke organiske eller skræppe opløsnings- eller rengøringsmidler.

Sådan rengør du symaskinens overflade

Hvis symaskinens overflade er snavset, skal du opløde en klud let i mildt rengøringsmiddel, vride kluden godt og derefter tørre overfladen af. Herefter skal tørre overfladen af igen med en tør klud.



OBS: Denne maskine er udstyret med en 100 mW LED-lampe. Kontakt den nærmeste autoriserede forhandler, hvis der er brug for at udskifte lampen.



Vedligeholdelse

Sådan rengør du spolehuset

Fneg og trådrester kan hobe sig op i griberen og påvirke symaskinens korrekte funktion. Kontrollér stingmekanismen regelmæssigt, og rengør om nødvendigt.



OBS: Tag symaskinen ud af stikkontakten, inden du udfører vedligehold.

- 1 Fjern dækpladen til spolen og spolen.
- 2 Fjern nålen, trykfoden og trykfodsholderen. Brug L-skruetrækken til at fjerne de skruer, der holder nålepladen på plads, og fjern nålepladen.
- 3 Rengør fremføreren og spolehuset med en børste. Rengør dem også med en blød, tør klud.

Problem	Årsag	Afhjælpning	Side
Overtråden knækker	1. Symaskinen er ikke trådet rigtigt.	1. Tråd maskinen igen.	39
	2. Trådspændingen er for stram.	2. Reducer trådspændingen (lavere tal).	51
	3. Tråden er for tyk til nålen.	3. Vælg en større nål.	61
	4. Nålen er ikke sat rigtigt i.	4. Tag nålen ud, og sæt den i igen (den flade side skal vende bagud).	63
	5. Tråden er vundet om spolepinden.	5. Tag spoleholderen ud, og rul tråden af spolepinden.	39
	6. Nålen er beskadiget.	6. Udskift nålen.	62
Undertråden knækker.	1. Spolehuset er ikke sat korrekt i.	1. Tag spolehuset ud, sæt det i igen, og træk i tråden. Du skal nemt kunne trække tråden.	37
	2. Spolehuset er trådet forkert.	2. Kontrollér både spole og spolehus.	37
Sting springes over.	1. Nålen er ikke sat rigtigt i.	1. Tag nålen ud, og sæt den i igen (den flade side skal vende bagud).	63
	2. Nålen er beskadiget.	2. Sæt en ny nål i.	63
	3. Der er brugt en forkert størrelse nål.	3. Vælg en nål, der passer til tråden.	61
	4. Fodpedalen er ikke fastgjort korrekt.	4. Kontrollér det, og fastgør fodpedalen korrekt.	31
	5. Symaskinen er ikke trådet rigtigt.	5. Tråd maskinen igen.	39
Nåle knækker	1. Nålen er beskadiget.	1. Sæt en ny nål i.	63
	2. Nålen er ikke sat rigtigt i.	2. Sæt nålen korrekt i (den flade side skal vende bagud)	63
	3. Forkert nålestørrelse til stoffet.	3. Vælg en nålestørrelse, der passer til tråd og stof.	61
	4. Der er sat en forkert trykfod på.	4. Vælg den korrekte trykfod.	53
	5. Skruen til nåleklemmen er løs.	5. Brug skruetrækkeren til at stramme skruen godt.	63
	6. Den trykfod, der er sat på, passer ikke til den type sting, du vil sy.	6. Sæt den trykfod på, der passer til den type sting, du vil sy.	56
	7. Overtrådens trådspænding er for stram.	7. Løsn overtrådens trådspænding.	51

Problem	Årsag	Afhjælpning	Side
Løse sting.	1. Symaskinen er ikke trådet rigtigt.	1. Kontrollér trådningen.	39
	2. Spolehuset er ikke trådet korrekt.	2. Tråd spolehuset som vist.	37
	3. Kombinationen af nål/stof/tråd er ikke korrekt.	3. Nålestørrelsen skal passe til stof og tråd.	61
	4. Trådspændingen er ikke korrekt.	4. Korrigér trådspændingen.	51
Sømmen folder eller rynker	1. Nålen er for tyk til stoffet.	1. Vælg en tyndere nål.	61
	2. Stinglængden er justeret forkert.	2. Justér stinglængden igen.	77
	3. Trådspændingen er for stram.	3. Løsn trådspændingen.	51
Sømmen rynker	1. Nålens trådspænding er for stram.	1. Løsn trådspændingen.	51
	2. Nålen er ikke trådet rigtigt.	2. Tråd maskinen igen.	39
	3. Nålen er for tung til det stof, der sys i.	3. Vælg en nålestørrelse, der passer til tråd og stof.	61
	4. Stinglængden er for lang til stoffet.	4. Afkort stinglængden	77
Symaskinen blokerer	1. Tråden sidder fast i griberen.	Fjern overtråden og spolehuset. Drej håndhjulet frem og tilbage med hånden, og fjern trådresterne.	151
	2. Fremføreren er fyldt med fnug.		
Symaskinen larmer	1. Fnulter eller olie har ophobet sig på griberen eller nålestangen.	1. Rengør griberen og fremføreren som beskrevet.	151
	2. Nålen er beskadiget.	2. Udskift nålen.	63
	3. Der kommer en let summende lyd fra motoren.	3. Normal.	/
	4. Tråden sidder fast i griberen.	Fjern overtråden og spolehuset. Drej håndhjulet frem og tilbage med hånden, og fjern trådresterne.	151
	5. Fremføreren er fyldt med fnug.		

Kontrollér følgende, inden du kontakter en tekniker. Kontakt det sted, du har købt symaskinen, eller din nærmeste, autoriserede forhandler, hvis problemet fortsætter.



Bortskaffelse

Kassér ikke elektrisk udstyr sammen med husholdningsaffald, aflever det på en genbrugsplads.

Kontakt de lokale myndigheder for at få mere at vide om de mulige afleveringssteder.

Hvis elektrisk udstyr bortskaffes på lossepladser, kan farlige stoffer lække ud i grundvandet og komme i kontakt med fødekæden, hvilket er skadeligt for dit helbred og dit velbefindende.

Når gammelt udstyr udskiftes med nyt, er forhandleren juridisk forpligtet til at tage dit gamle udstyr tilbage og kassere det gratis.

ELEKTRISKE KARAKTERISTIKA

VERITAS AMELIA
100–240V 50/60Hz 70W
Beskyttelsesklasse II

Lampe
5V maks. 100mW

